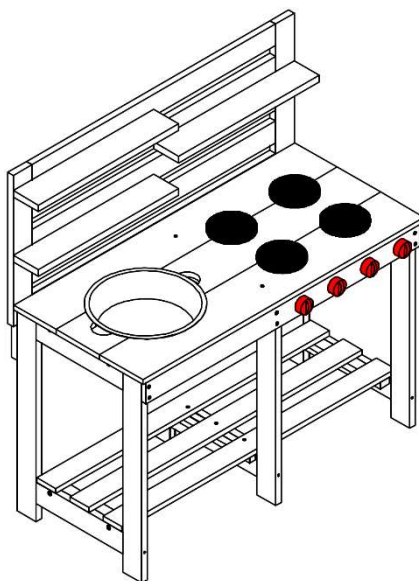


Matschküche

- Artikel-Nr. 520 -



Achtung!

**Für Kinder unter 36 Monaten nicht geeignet, nur unter Aufsicht von Erwachsenen.
Der Aufbau muss unbedingt durch einen Erwachsenen durchgeführt werden!**

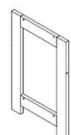




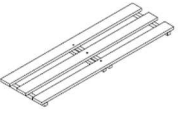
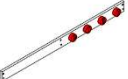
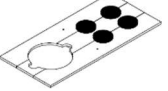

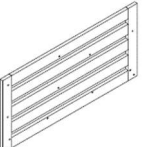




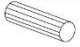
Liebe Kundin, lieber Kunde,

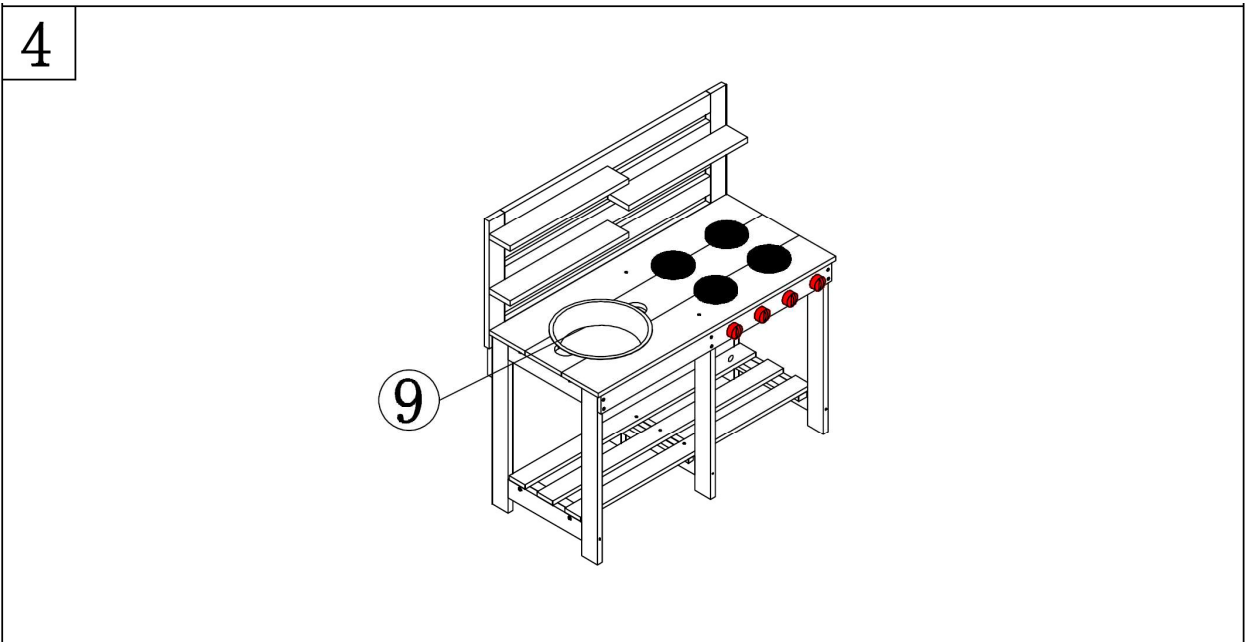
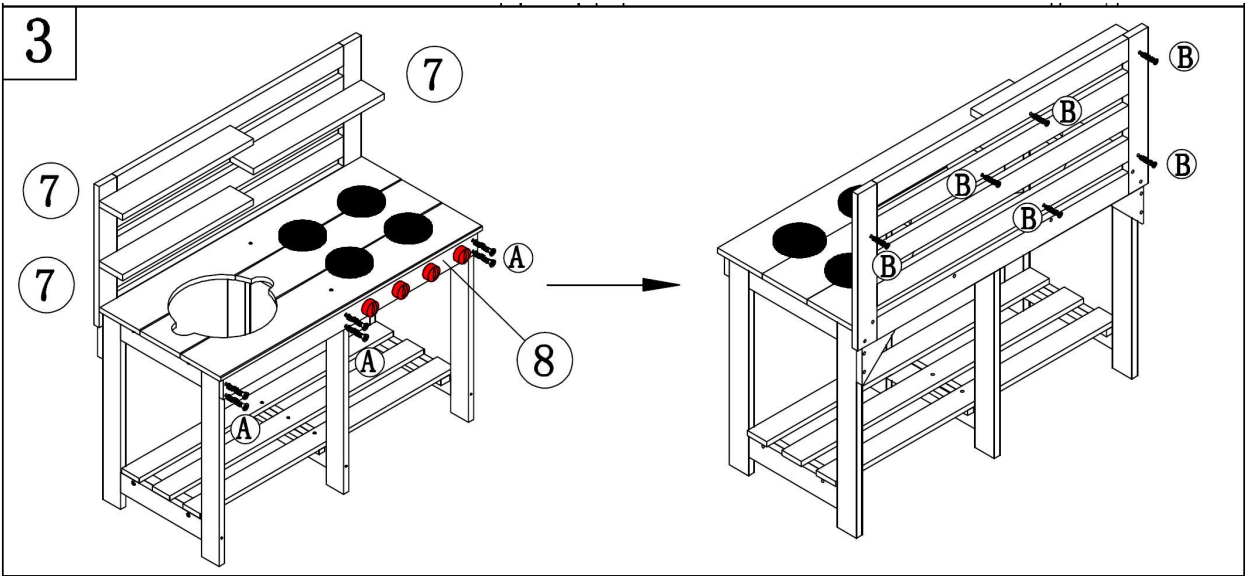
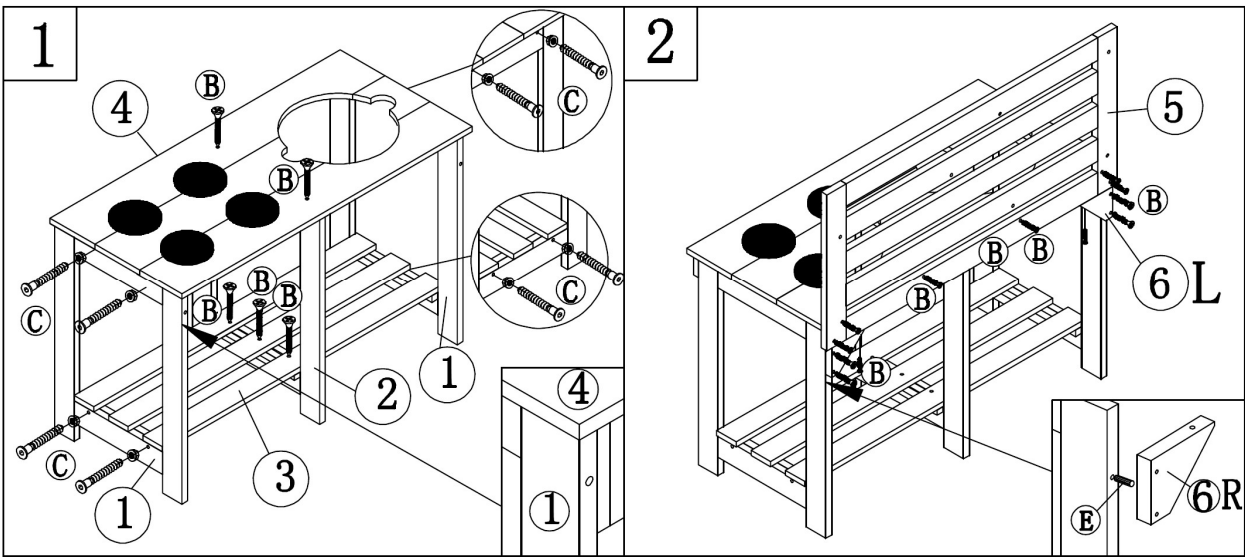
unsere Produkte unterliegen einer strengen Qualitätskontrolle. Sollte dieses Produkt wider Erwarten nicht einwandfrei sein oder haben Sie Rückfragen, so wenden Sie sich bitte an unseren Kunden-Service in unserem Haus. Bitte bewahren Sie diese Anleitung für eventuell zukünftige Fragen und Kontaktaufnahme zu uns sorgfältig auf!

Unsere Service-Hotline:

Coemo GmbH, Fabrikstraße 5, D-73061 Ebersbach/Germany
Tel.: 0049-7163-5347393 Email: info@coemo-online.de
Sie erreichen uns Montag-Freitag von 8:00 bis 16:00 Uhr.

Paketinhalt:

1		2pcs	6	L  R 	2pcs
2		1pc	7		3pcs
3		1pc	8		1pc
4		1pc	9		1pc
5		1pc	A	 3.5*30	6pcs
			B	 3.5*35	23pcs
			C	 $\varnothing 6*60$	8pcs
			D		1pc
			E	 $\varnothing 6*30$	2pcs



Hinweise:

Dieses Produkt entspricht der europäischen Norm EN71.

Sicherheitshinweise:

Bitte kontrollieren Sie regelmäßig den festen Sitz aller Schrauben. Schrauben dürfen nicht lose sein, weil sich die Kinderkleidung in den Schrauben verfangen oder ein Kind Körperteile quetschen kann. Es könnte die Gefahr der Erdrosselung bestehen.

Bitte bedenken Sie das Risiko von externen Hitzequellen wie beispielsweise offenem Feuer, elektrische Heizstrahler oder gasbeheizte Öfen in unmittelbarer Nähe des Produktes.

Bitte benutzen Sie das Produkt nicht, wenn irgendein Teil defekt ist, abgerissen ist oder fehlt. Kunststoffbeutel und andere Kunststoffelemente/Verpackungen sind sofort zu entfernen oder für Kinder unzugänglich aufzubewahren!

Bewahren Sie die Montageanleitung für eine spätere Demontage bzw. Montage gut auf.

Für den Aufbau muss ein Schraubenzieher benutzt werden. Bei Verwendung eines Akkuschraubers könnte das Holz beschädigt werden.

ACHTUNG! Die Matschküche ist nicht für Kinder unter drei Jahren geeignet!

Die Matschküche ist nur für den privaten Gebrauch geeignet und nicht für den gewerblichen Gebrauch.

Montage:

Bauen Sie die Matschküche auf einer geraden Fläche auf. Prüfen Sie vorher, dass die Matschküche nicht schief steht. Es wird empfohlen die Umverpackung beim Aufbau als Unterlage zu verwenden.

Pflege:

Derzeit ist die Matschküche noch nicht behandelt. Es wird empfohlen das Produkt mit einem Oberflächenfinish zu behandeln. Es besteht auch die Möglichkeit die Oberfläche individuell zu pflegen/gestalten. Achten Sie darauf, dass die Matschküche nicht permanent der Witterung ausgesetzt ist.

Was Sie sonst noch wissen sollten:

Die Küche ist aus vollmassivem Holz gefertigt. Es handelt sich um ein Naturprodukt. Unregelmäßigkeiten in Farbe und Struktur sind typische Merkmale von Holz. Dies begründet dementsprechend keinen Mangel.