

Maxi-Standtafel



- Montageanleitung -

- Artikel-Nr. 516 -

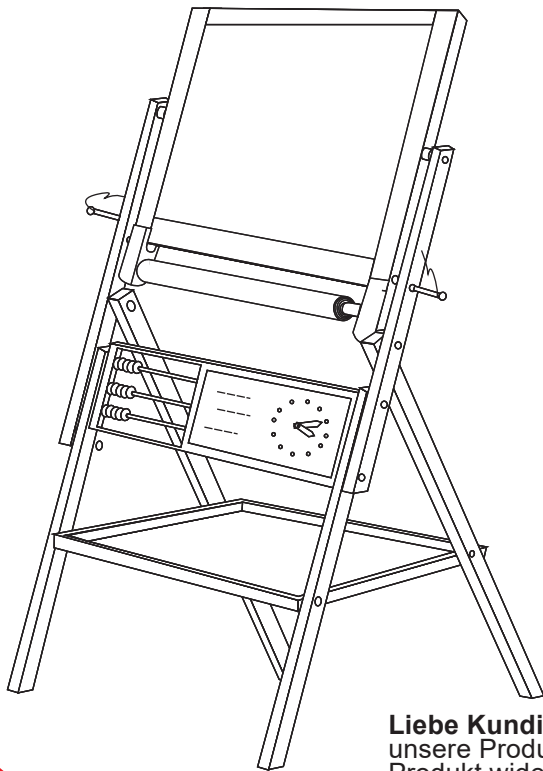
⚠️ WARNUNG:

ACHTUNG! Die Montage darf nur von Erwachsenen durchgeführt werden. Achten Sie bitte darauf, dass Ihr Kind die Maltafel nur in seiner vorgegebenen Funktion gebraucht und nicht zweckentfremdet, indem es z. B. auf die Maltafel klettert.

ACHTUNG! Nicht für Kinder unter 3 Jahren geeignet. Erstickungsgefahr wegen verschluckbarer Kleinteile.

Reinigen und Pflegen:

- Wischen Sie die weißen Außenseiten mit einem feuchten, fusselfreien Tuch sauber. Bei hartnäckigen Verschmutzungen können Sie auch etwas Glasreiniger benutzen. Wischen Sie die Flächen anschließend trocken.
- Die dunkle Innenseite sollte immer möglichst gleich nach dem Gebrauch (wie in der Schule) mit dem beiliegenden angefeuchteten Schwamm gereinigt werden. Wischen Sie die Flächen anschließend trocken.
- Benutzen Sie keine scharfen oder spitzen Gegenstände auf den Tafelseiten. Die Tafelseiten sind kratzempfindlich und können dabei beschädigt werden.
- Kreiderückstände auf dem Rahmen können mit einem feuchten Tuch abgewischt werden.

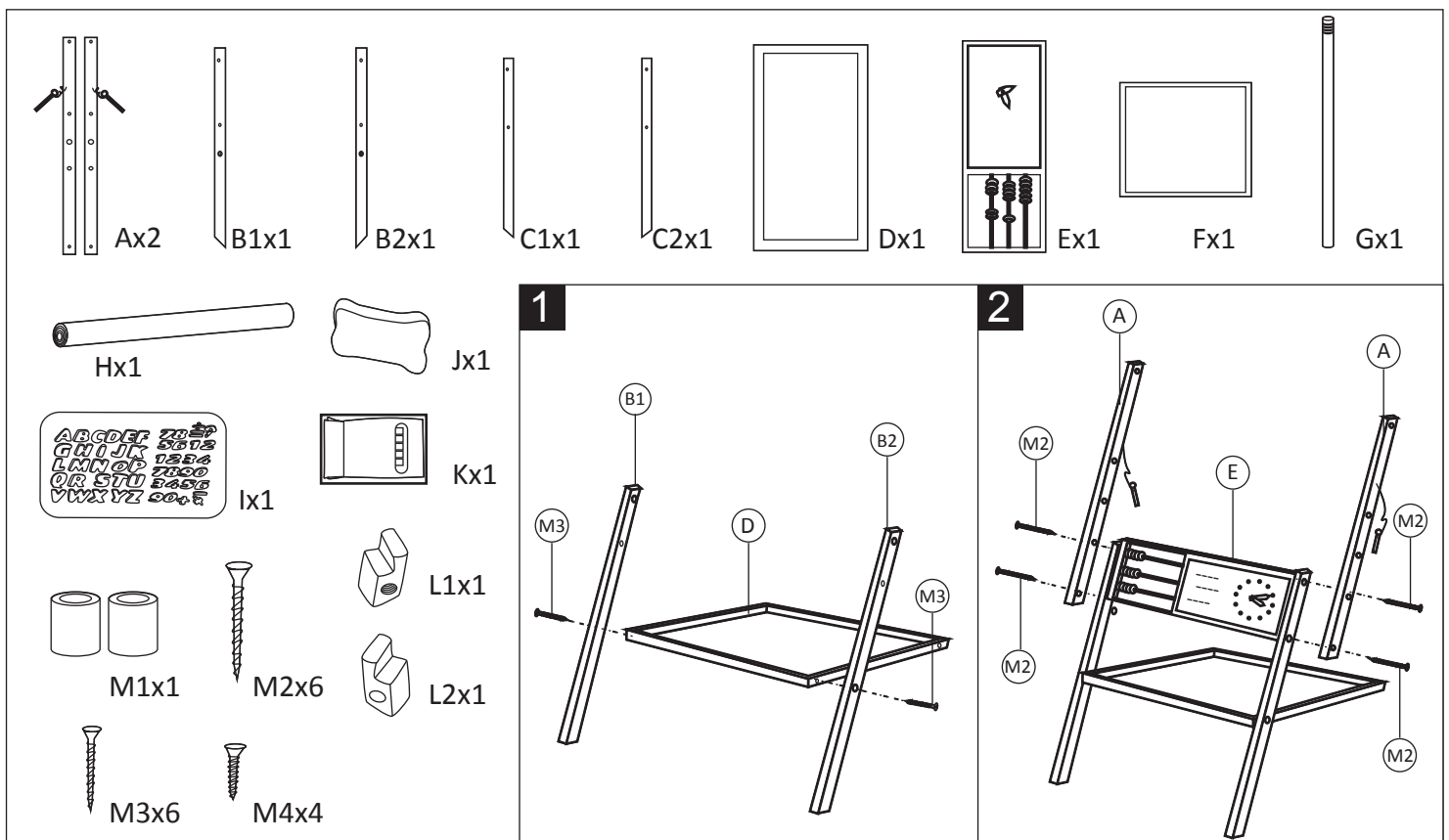


Liebe Kundin, lieber Kunde,

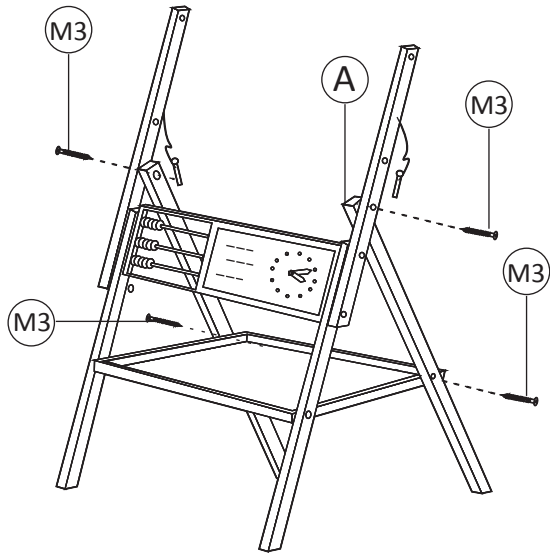
unsere Produkte unterliegen einer strengen Qualitätskontrolle. Sollte dieses Produkt wider erwarten nicht einwandfrei sein oder haben Sie Rückfragen, so wenden Sie sich bitte an unseren Kunden-Service in unserem Haus. Bitte bewahren Sie diese Anleitung für eventuell zukünftige Fragen und Kontaktaufnahme zu uns sorgfältig auf!

Unsere Service-Hotline:

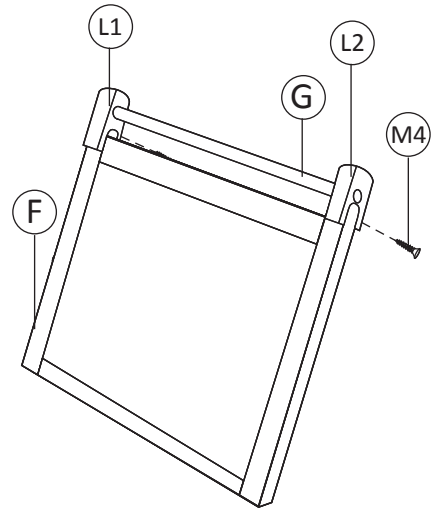
Coemo GmbH, Fabrikstraße 5, D-73061 Ebersbach/Germany
Tel.: 0049-7163-5347393 Email: info@coemo-online.de
Sie erreichen uns Montag-Freitag von 8:00 bis 16:00 Uhr.



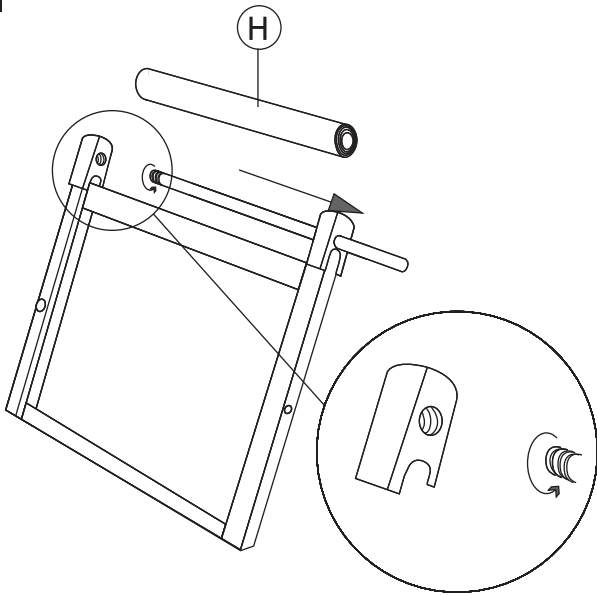
3



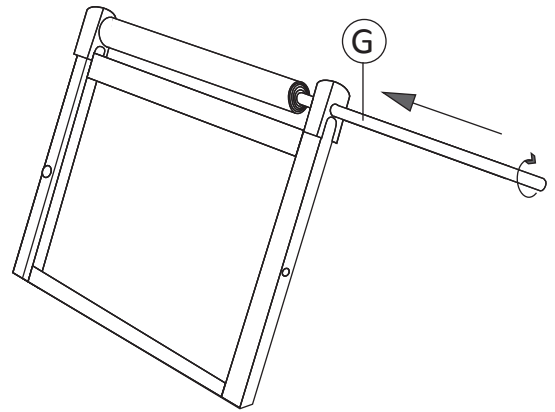
4



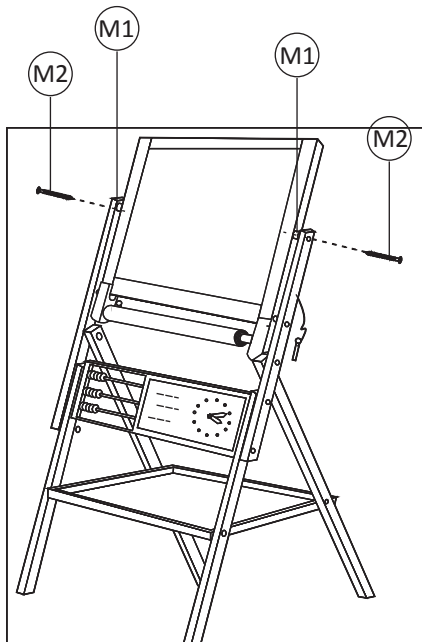
5



6



7



8

