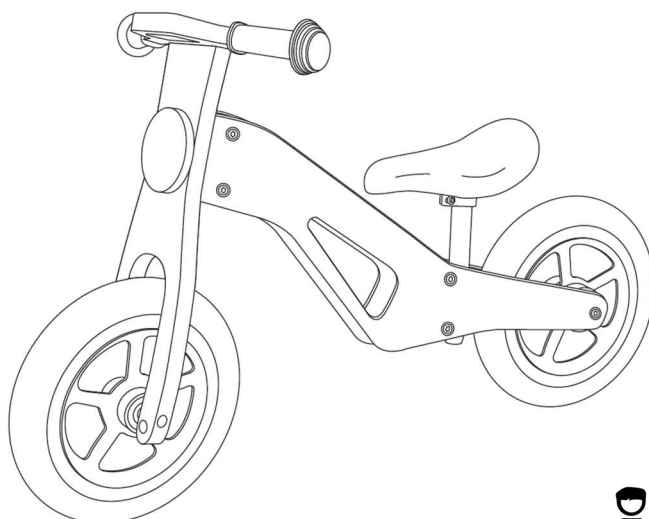


Laufrad

- Artikel-Nr. 531 -
Version 2020



Achtung!

**Mit Schutzausrüstung zu benutzen. Nicht im Straßenverkehr zu verwenden!
Der Aufbau muss unbedingt von einem Erwachsenen durchgeführt werden!**

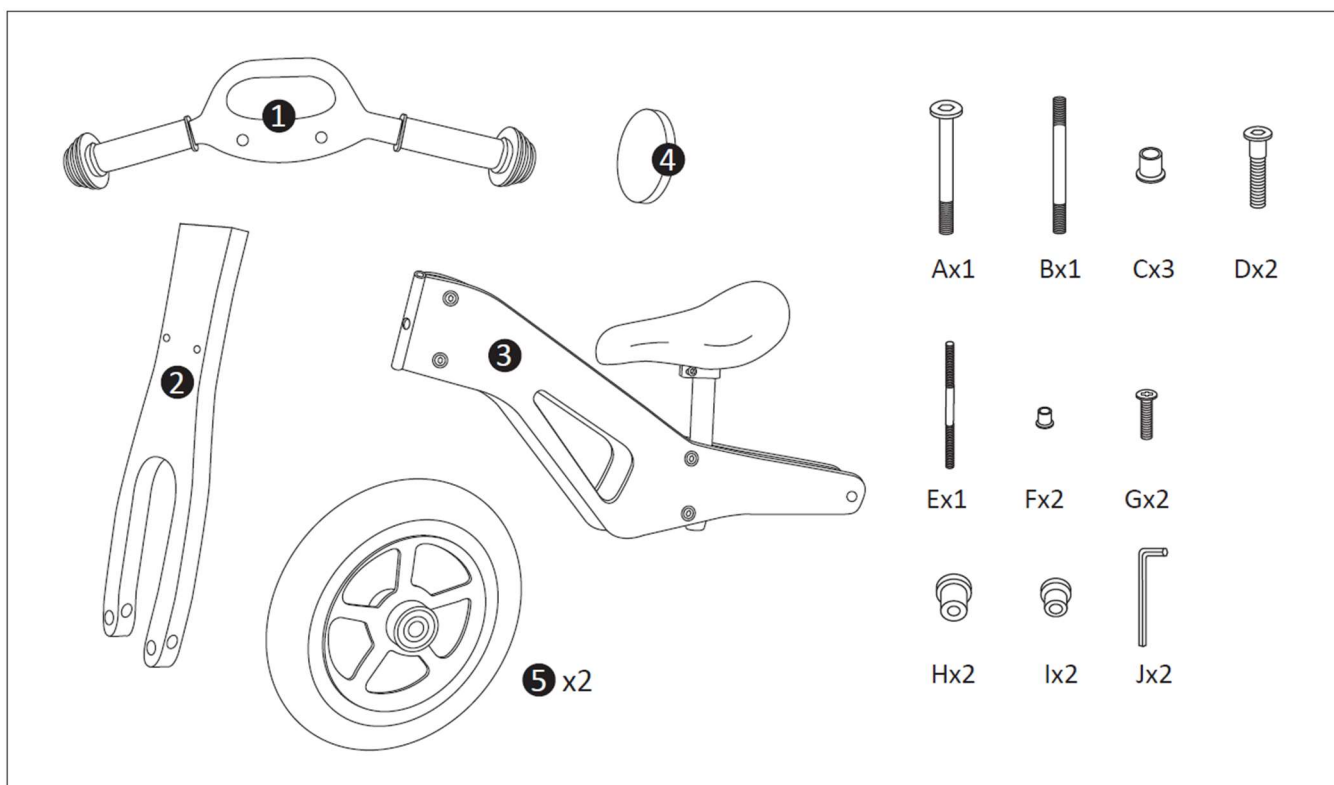
Liebe Kundin, lieber Kunde,

wir freuen uns, dass Sie sich für diesen hochwertigen Artikel aus massivem Holz entschieden haben. Wir von Coemo haben diesen Artikel mit großer Sorgfalt hergestellt.

Sollten Sie Interesse an weiteren Produkten aus unserem Sortiment haben, besuchen Sie uns doch auf unsere Webseite: www.coemico.de

Um Ihnen unnötige Mühen zu ersparen, lesen Sie zunächst die Aufbauanleitung sorgfältig durch. Kontrollieren Sie die Vollständigkeit der mitgelieferten Teile und sehen Sie sich die Abbildungen genau an, bevor Sie mit der Montage beginnen. Bei unsachgemäßer Bedienung oder Montage und insbesondere Veränderungen der Konstruktion erlischt der Garantieanspruch.

Paketinhalt:



Zu Ihrer Sicherheit

Sicherheitshinweis

- Die Montage des Laufrades darf nur von einem Erwachsenen durchgeführt werden. Achten Sie darauf, dass Ihr Kind das Laufrad nur in seiner vorgegebenen Funktion gebraucht und nicht zweckentfremdet.
- Für die sichere Montage wird der Artikel mit einer Vielzahl von Kleinteilen ausgeliefert. Diese Teile können bei Verschlucken lebensgefährlich sein. Halten Sie deshalb Kinder fern, wenn Sie das Laufrad montieren.
- Achtung! Halten Sie Kinder vom Verpackungsmaterial fern. Die Tüten und Folien sind kein Spielzeug. Achten Sie darauf, dass diese nicht über den Kopf gestülpt oder Teile davon verschluckt werden. Erstickungsgefahr!

VORSICHT Verletzungsgefahren und Sachschäden!

- Achten Sie darauf, dass alle Schraubverbindungen fest angezogen sind. Schrauben dürfen nicht lose sein, weil sich ein Kind Körperteile quetschen kann oder Kleidung (z. B. Schnüre, Halsketten, Bänder, Puppen usw.) sich verfangen kann. Kontrollieren Sie diese regelmäßig. Schrauben beim Festziehen nicht überdrehen!
- Bitte benutzen Sie für die Montage einen Schraubenzieher. Um Beschädigungen am Produkt zu vermeiden, darf zum Anschrauben der Beschläge kein Akkuschrauber verwendet werden.
- Überprüfen Sie das Laufrad und das Zubehör von Zeit zu Zeit auf Beschädigungen oder lose Schrauben. Bei Beschädigungen dürfen das Laufrad oder das Zubehör nicht mehr verwendet werden.
- Denken Sie an das Risiko von offenem Feuer und anderen starken Hitzequellen, wie elektrische Heizstrahler, gasbeheizte Öfen usw. in der unmittelbaren Umgebung des Laufrads.
- Das Laufrad darf nur vollständig aufgebaut verwendet werden. Lassen Sie Ihr Kind niemals unbeaufsichtigt mit dem Laufrad spielen.
- Verwenden Sie das Laufrad nur für ihren vorgesehenen Verwendungszweck und überlasten Sie es nicht.
- Das Laufrad darf nicht zweckentfremdet werden. Nehmen Sie keine Änderungen vor und bauen Sie keine Teile an.

Achtung!

- Benutzung nur unter unmittelbarer Aufsicht von Erwachsenen.
- Mit Schutzausrüstung zu benutzen. Nicht im Straßenverkehr zu verwenden!
- Spielzeug außerhalb der Reichweite von Kindern unter 2 Jahren aufbewahren.

Verwendungszweck

Das Laufrad ist für den privaten Haushalt vorgesehen und für gewerbliche Zwecke ungeeignet.

Reinigung und Pflege

Verwenden Sie zum Reinigen keine scheuernden oder ätzenden Mittel bzw. harte Bürsten etc. Reinigen Sie die Oberflächen mit einem leicht angefeuchteten, fusselfreien Tuch und wischen Sie mit einem trockenen Tuch nach.

Auspacken und Entsorgen

Entfernen Sie sorgfältig sämtliches Verpackungsmaterial und entsorgen Sie es sortenrein. Achten Sie darauf, dass Sie nicht versehentlich Montagematerial wegwerfen. Entsorgen Sie das Produkt nach Abnutzung umweltgerecht bei Ihrer örtlichen Recycling Sammelstelle.

Was Sie sonst noch wissen sollten

Das Laufrad ist aus massivem Holz gefertigt. Holz ist ein Naturprodukt. Unregelmäßigkeiten in Struktur und Farbe sind typische Merkmale dieses Naturmaterials. Sie begründen daher keinen Mangel.

Unsere Produkte unterliegen einer strengen Qualitätskontrolle. Sollte dieses Produkt wider Erwarten nicht einwandfrei sein oder haben Sie Rückfragen, so wenden Sie sich bitte an unseren Kunden-Service in unserem Haus. Bitte bewahren Sie diese Anleitung für eventuell zukünftige Fragen und Kontaktaufnahme zu uns sorgfältig auf!

Unsere Service-Hotline:

Coemo GmbH, Fabrikstraße 5, D-73061 Ebersbach/Germany
Tel.: 0049-7163-5347393 Email: service@coemo.eu
Sie erreichen uns Montag-Freitag von 8:30 bis 14:30 Uhr.

