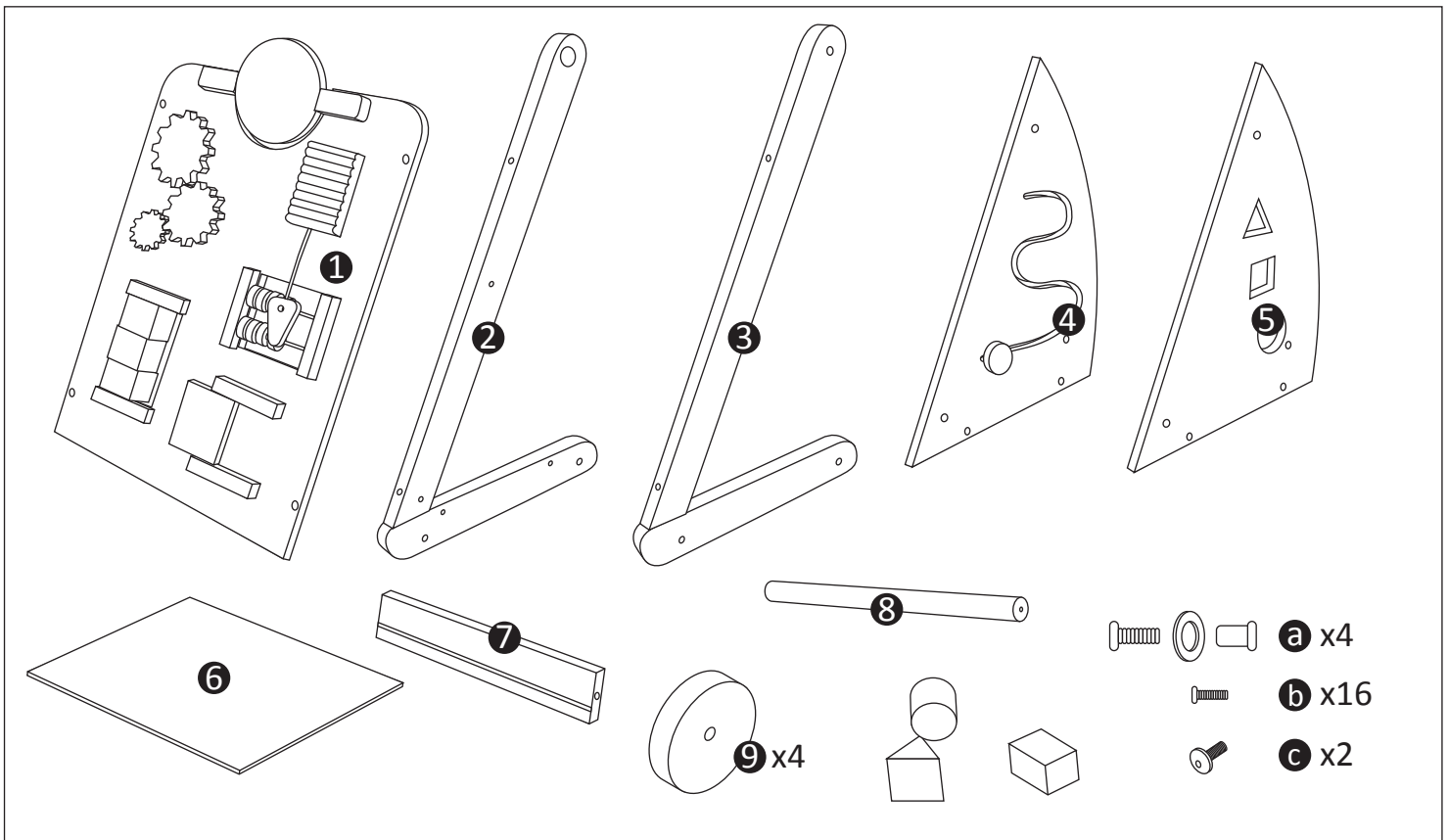
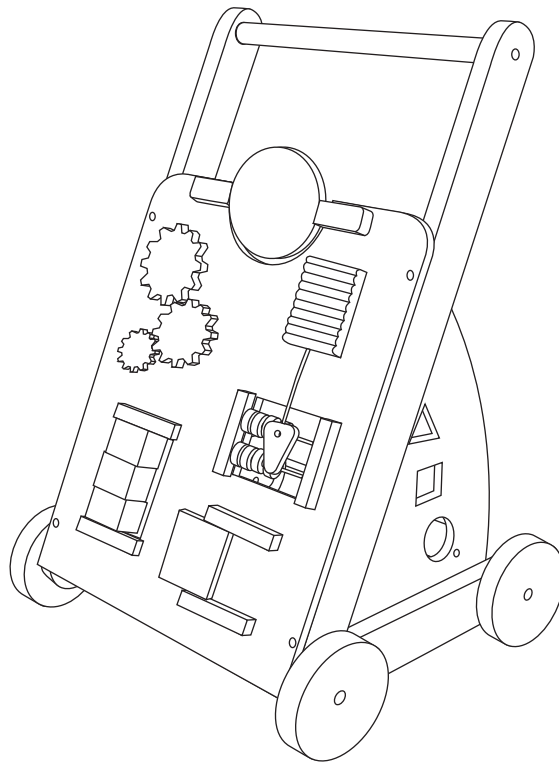


Laufkernwagen

- Montageanleitung -



- Artikel-Nr. 456 -



Zu Ihrer Sicherheit

Bestimmungsgemäßer Gebrauch

Der Lauflernwagen ist ausschließlich für Kinder unter 3 Jahren geeignet. Der Lauflernwagen ist für Kinder zum Gebrauch hin Innenräumen vorgesehen. Er ist ausschließlich für den Privatgebrauch bestimmt und nicht für den gewerblichen Bereich geeignet. Der Lauflernwagen entspricht nicht der Straßenverkehrs-Zulassungsordnung (StVZO) und darf nicht im öffentlichen Straßenverkehr benutzt werden. Kinder dürfen mit dem Lauflernwagen nur unter Aufsicht Erwachsener fahren. Verwenden Sie den Lauflernwagen nur wie in dieser Bedienungsanleitung beschrieben. Jede andere Verwendung gilt als nicht bestimmungsgemäß und kann zu Sachschäden oder sogar zu Personenschäden führen. Der Hersteller oder Händler übernimmt keine Haftung für Schäden, die durch nicht bestimmungsgemäßen oder falschen Gebrauch entstanden sind.

Sicherheitshinweise

ACHTUNG!

- Benutzung unter unmittelbarer Aufsicht von Erwachsenen.
- ACHTUNG! Nicht von Kindern über 36 Monaten zu benutzen wegen nicht ausreichender Festigkeit.
- Der Lauflernwagen ist für den privaten Haushalt vorgesehen und nicht für gewerbliche Zwecke geeignet.
- Der Lauflernwagen ist für Kinder zum Gebrauch in Innenräumen vorgesehen.

VORSICHT! Verletzungsgefahr und Sachschäden

- Achten Sie darauf, dass alle Schraubverbindungen fest angezogen sind. Kontrollieren Sie diese regelmäßig.
- Schrauben beim Festziehen nicht überdrehen!
- Überprüfen Sie den Lauflernwagen von Zeit zu Zeit auf Beschädigungen oder lose Schrauben. Bei Beschädigungen darf der Lauflernwagen nicht mehr verwendet werden.
- Achten Sie darauf, dass Kinder sich nicht hineinsetzen oder stellen. Er könnte umkippen oder beschädigt werden.

ACHTUNG! Verschluckungs- und Erstickungsgefahr!

Wenn Kinder mit der Verpackung oder mit Kleinteilen spielen, können sie diese verschlucken und daran ersticken!

Montage

Bremseinstellung: Durch die regulierbare Bremse lässt sich die Rollgeschwindigkeit des Lauflernwagens individuell an das Gehvermögen Ihres Kindes anpassen. Die Bremswirkung wird über 2 Stellschrauben an den Hinterrädern erreicht. Je weiter die Mutter gelöst wird, umso größer ist die Bremswirkung. Wird die Bremse nicht mehr benötigt, sollte die Mutter zurückgestellt werden.

Liebe Kundin, lieber Kunde,

unsere Produkte unterliegen einer strengen Qualitätskontrolle. Sollte dieses Produkt wider erwarten nicht einwandfrei sein oder haben Sie Rückfragen, so wenden Sie sich bitte an unseren Kunden - Service in unserem Haus.

Bitte bewahren Sie diese Anleitung für eventuell zukünftige Fragen und Kontaktaufnahme zu uns sorgfältig auf!

Unsere Service-Hotline:

Coemo GmbH

Fabrikstraße 5, D-730 61 Ebersbach/Germany

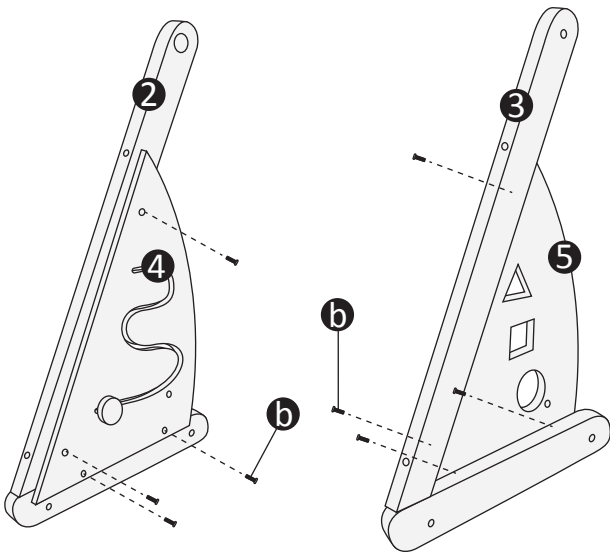
Tel.: 0049-7163-5347393

Email: info@coemo-online.de

www.coemico.de

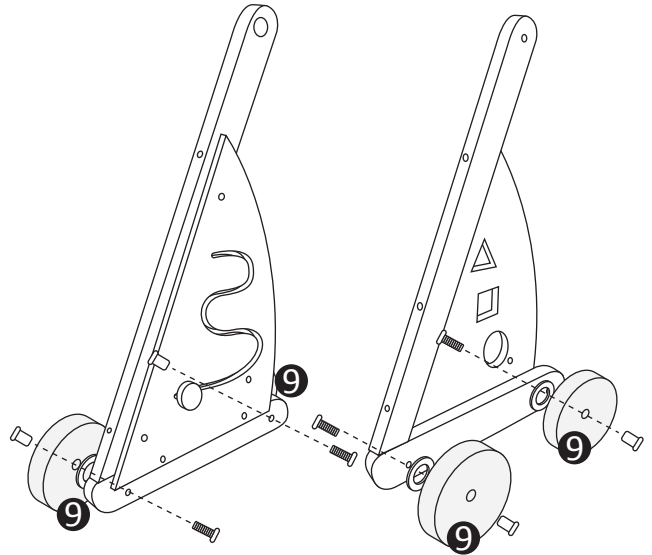
Sie erreichen uns Montag-Freitag von 8:00 bis 16:00 Uhr.

1



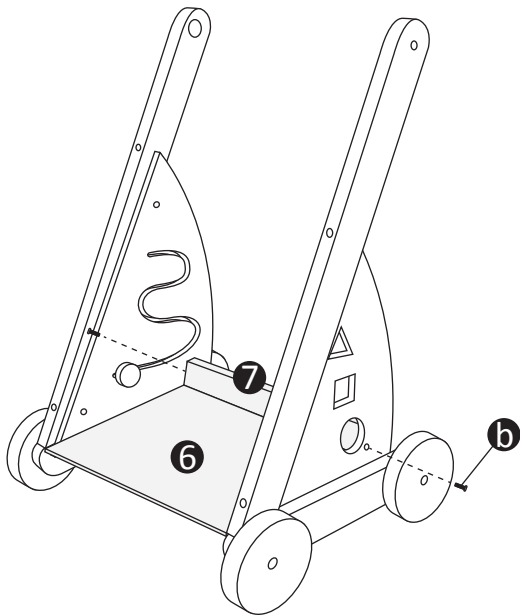
bx8

2



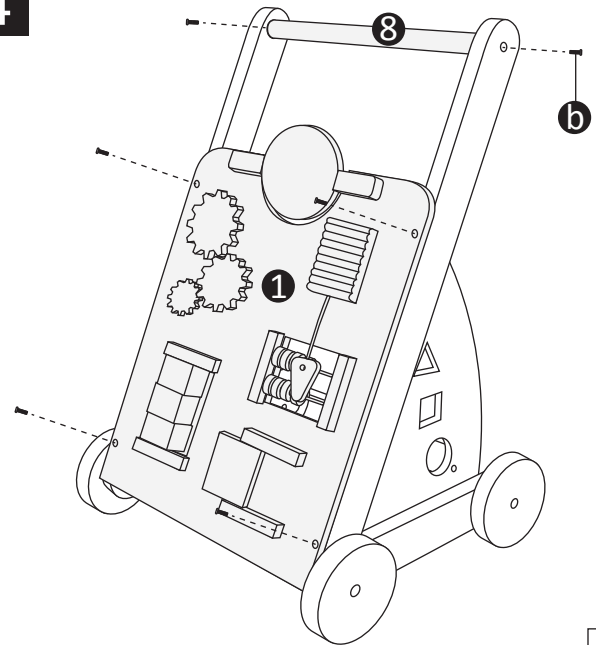
ax4

3



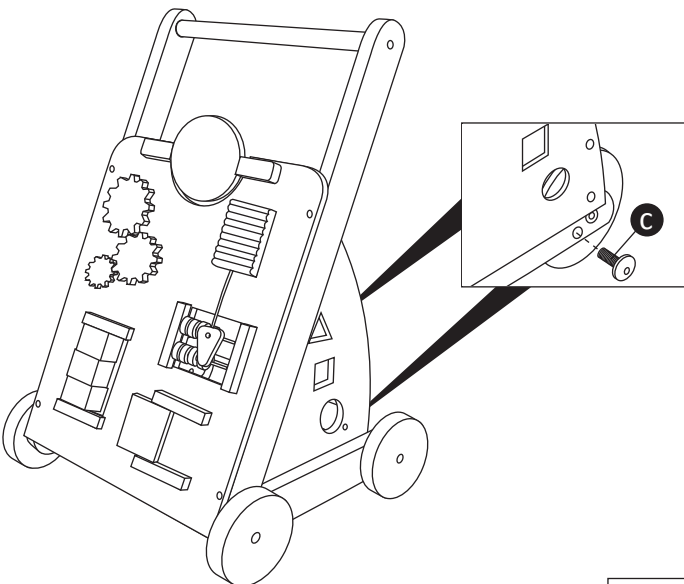
bx2

4



bx6

5



cx2

6

