

# 7-Zonen Lattenrost ERGO



## 90 x 200 cm

- Artikel-Nr. 147 -

Version 12/2019



Liebe Kundin, lieber Kunde,

herzlichen Glückwunsch zum Kauf dieses Qualitäts-Lattenrostes. Ihr neuer Lattenrost lässt sich leicht zusammenbauen. In dieser Anleitung erklären wir Ihnen den Zusammenbau des Lattenrostes Schritt für Schritt. Weitere Informationen hierzu finden Sie auch auf unserer Homepage [www.lattenrost-discounter.de](http://www.lattenrost-discounter.de). Wir wünschen Ihnen einen erholsamen Schlaf.

Unsere Produkte unterliegen einer strengen Qualitätskontrolle. Sollte dieses Produkt wider Erwarten nicht einwandfrei sein oder haben Sie Rückfragen, so wenden Sie sich bitte an unseren Kunden-Service in unserem Haus. Bitte bewahren Sie diese Anleitung für eventuell zukünftige Fragen und Kontaktaufnahme zu uns sorgfältig auf!

### Unsere Service-Hotline:

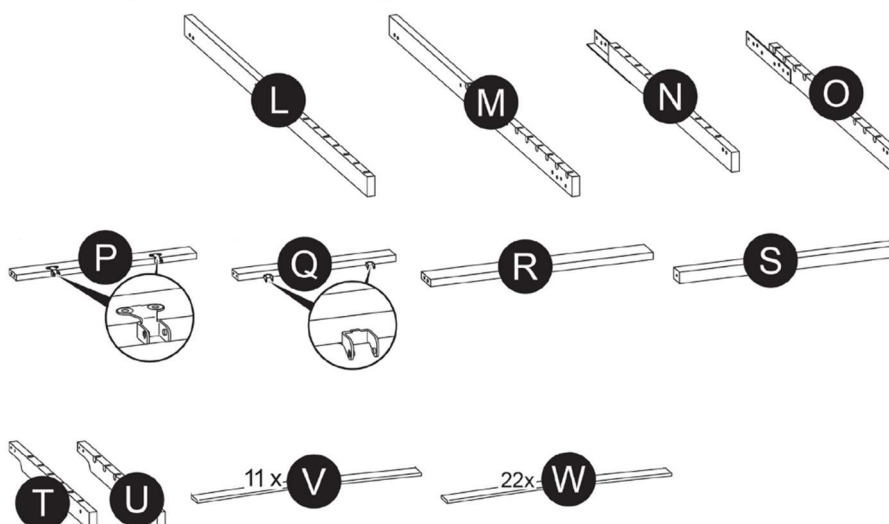
Coemo GmbH, Fabrikstraße 5, D-73061 Ebersbach/Germany

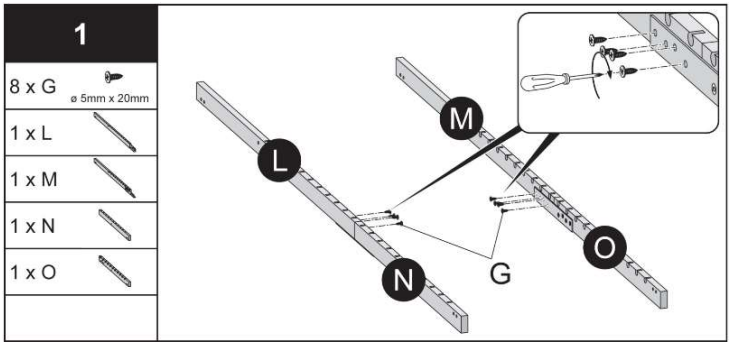
Tel.: 0049-7163-5347393 Email: [service@coemo.eu](mailto:service@coemo.eu)

Sie erreichen uns Montag-Freitag von 8:00 bis 16:00 Uhr.

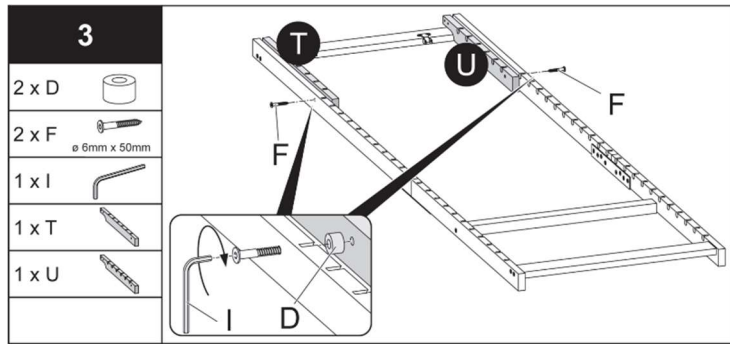
### Paketinhalt:

A		2x	B	Grau	12x
C	Schwarz	16x	D		2x
E		2x	F	ø 6mm x 50mm	16x
G	ø 5mm x 20mm	8x	H		10x
I		1x	J		1x
K	ø 3,5mm x 16mm	2x			

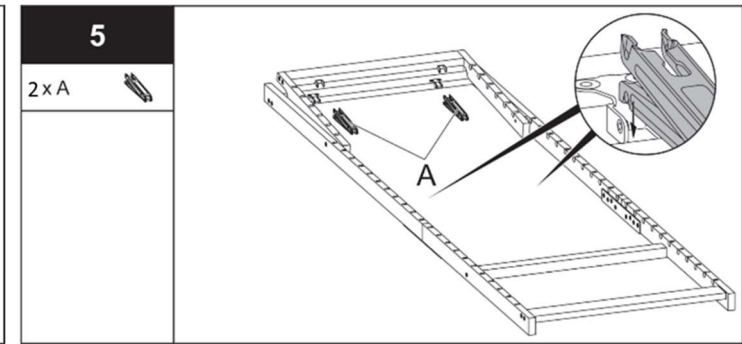




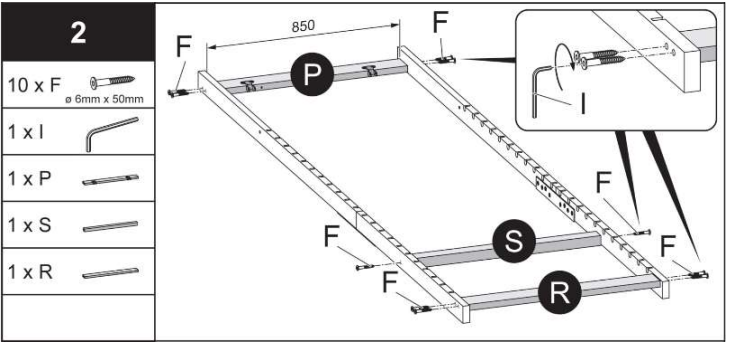
**1:** Montieren Sie den linken Längsholm (L), indem Sie vier lange Kreuzschlitzschrauben (G) von innen durch die Bohrungen am unteren Längsholm (N) führen und mithilfe eines Kreuzschlitz-Schraubendrehers im Uhrzeigersinn in den oberen Längsholm (L) schrauben. Wiederholen Sie den Vorgang für den rechten Längsholm mit dem rechten oberen Längsholm (M) und dem rechten unteren Längsholm (O).



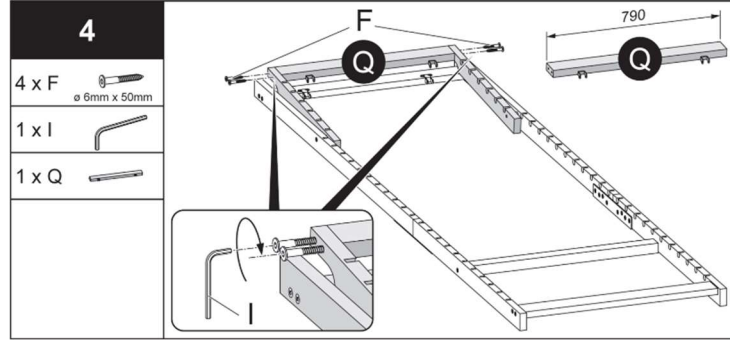
**3:** Montieren Sie die linke Kopfteileiste (T) am linken oberen Längsholm (L) indem Sie von außen eine Innensechskant-Schraube (F) durch das vorgebohrte Loch am Längsholm und eine Distanzscheibe (D) führen und festschrauben. Montieren Sie die rechte Kopfteileiste (U) auf dieselbe Art am rechten oberen Längsholm.



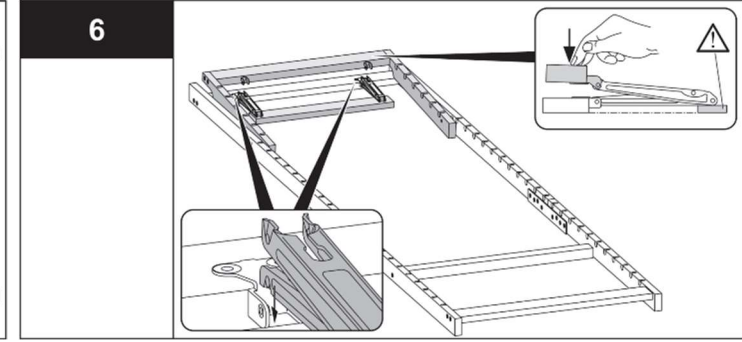
**5:** Setzen Sie den unteren Teil des Scharniers (A) in die entsprechende Aufnahme am Querholm (Q) für das Kopfende ein, sodass das Scharnier hörbar in der Aufnahme einrastet. Beachten Sie dabei die Ausrichtung des Scharniers: Die geriffelte Seite muss sich auf der Unterseite des Lattenrosts befinden. Wiederholen Sie den Vorgang mit dem zweiten Scharnier in der zweiten Aufnahme am Querholm für das Kopfende.



**2:** Montieren Sie den Querholm (P) für das Kopfende zwischen dem linken oberen Längsholm (L) und dem rechten oberen Längsholm (M). Montieren Sie auf dieselbe Art den Querholm (R) für das Fußende zwischen dem linken unteren Längsholm (N) und dem rechten unteren Längsholm (O). Montieren Sie die Stützeleiste (S) zwischen dem linken und dem rechten Längsholm.



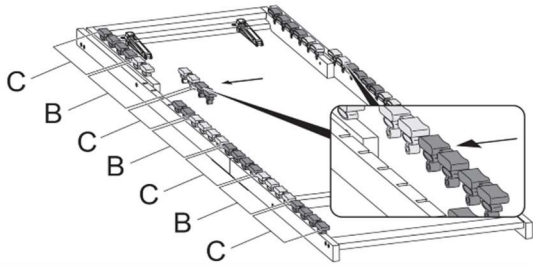
**4:** Montieren Sie zwischen der linken Kopfteileiste (T) und der rechten Kopfteileiste (U) den Querholm (Q) für das bewegliche Kopfteil, indem Sie auf jeder Seite von außen zwei Innensechskant-Schrauben durch die Kopfteileiste führen und festschrauben. Achten Sie bei der Ausrichtung darauf, dass die Metallaufnahmen am Querholm (Q) nach unten zeigen.



**6:** Führen Sie den Querholm (Q) für das bewegliche Kopfteil von oben auf die beiden freien Enden der Scharniere. Üben Sie im Bereich des ersten Scharniers etwas Druck auf den Querholm aus, sodass das Scharnier hörbar in die entsprechenden Aufnahmen am Querholm für das bewegliche Kopfteil einrastet. Wiederholen Sie den Vorgang mit dem Zweiten Scharnier in der zweiten Aufnahme am Querholm.

**7**

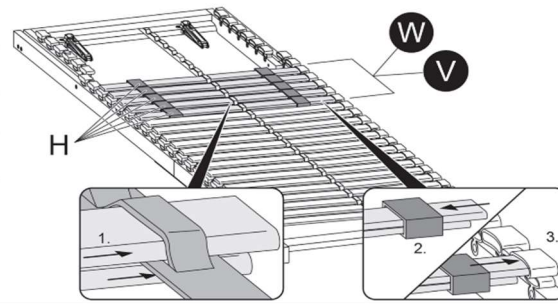
12 x B  
Grau  
16 x C  
Schwarz



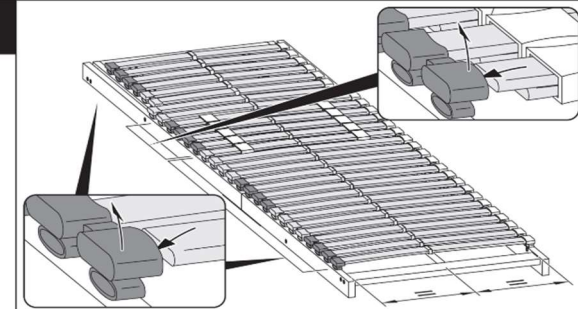
**7:** Führen Sie von innen die Kautschukkappenpaare maximal in die entsprechenden Aufnahmen am linken und rechten Längsholm ein. Achten Sie dabei auf die Anordnung. Beginnend beim Fußende setzen Sie an jedem Längsholm jeweils abwechselnd zwei schwarze Kautschukkappenpaare (C) und anschließend zwei graue Kautschukkappenpaare (B) ein.

**9**

10 x H  
5 x W  
5 x V



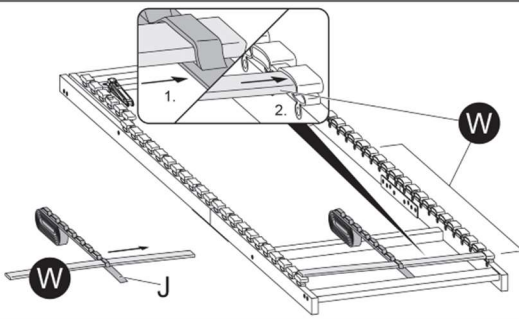
**9:** Führen Sie nacheinander von unten her vierzehn weitere lange Federleisten (W) durch die jeweils nächstfolgende Lasche am Mittelband und schieben Sie sie anschließend maximal in die Aufnahme des entsprechenden Kautschukkappenpaars. Führen Sie die nächsten fünf langen Federleisten durch die Lasche am Mittelband und anschließend zusätzlich durch einen der Härtegradschieber (H). Achten Sie dabei auf die Ausrichtung der Härtegradschieber. Der Pfeil unter dem Wort „softer“ zeigt nach außen. Führen Sie jeweils eine kurze Federleiste (V) unterhalb des Mittelbands hindurch ebenfalls durch den zuvor angebrachten Härtegradschieber, sodass immer eine lange und eine kurze Federleiste durch den Härtegradschieber miteinander verbunden sind. Schieben Sie anschließend die lange Federleiste maximal in die Aufnahme der Kautschukkappe. Führen Sie von den freien Enden der Federleisten her einen weiteren Härtegradschieber über die beiden Federleisten.

**11**

**10/11:** Führen Sie zwei weitere lange Federleisten (W) durch die jeweils nächstfolgende Lasche am Mittelband und schieben Sie sie anschließend maximal in die Aufnahmen des entsprechenden Kautschukkappenpaars. Führen Sie am beweglichen Kopfteil sechs weitere kurze Federleisten (V) durch die jeweils nächstfolgende Lasche am Mittelband und schieben Sie sie anschließend maximal in die Aufnahmen des entsprechenden Kautschukkappenpaars am beweglichen Kopfteil. Befestigen Sie anschließend alle freien Enden der angebrachten Federleisten.

**8**

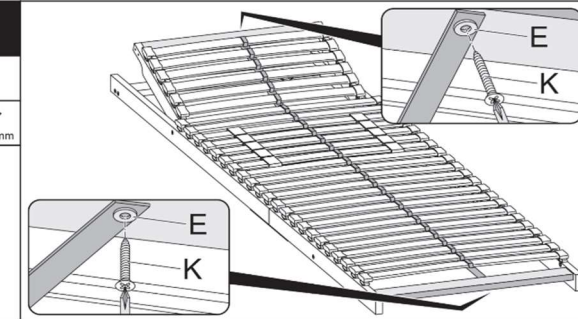
1 x J  
15 x W



**8:** Führen Sie eine lange Federleiste (W) durch die erste Lasche am Ende des Mittelbands (J). Schieben Sie die zuvor durch das Mittelband geführte lange Federleiste (W) auf einer Seite maximal in die erste Aufnahme des schwarzen Kautschukkappenpaars (C) am Fußende. Halten Sie die Aufnahme der gegenüberliegenden Kautschukkappe nach oben gezogen, sodass Sie das freie Ende der Federleiste auch hier maximal hineinschieben können.

**12**

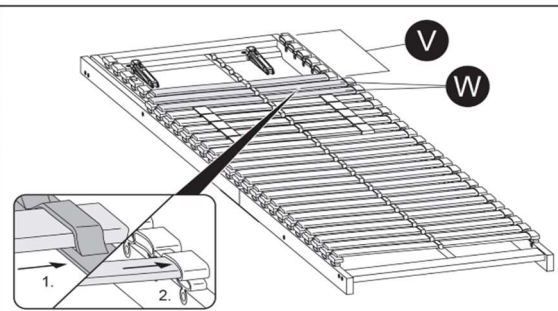
2 x E  
2 x K  
ø 3,5mm x 16mm

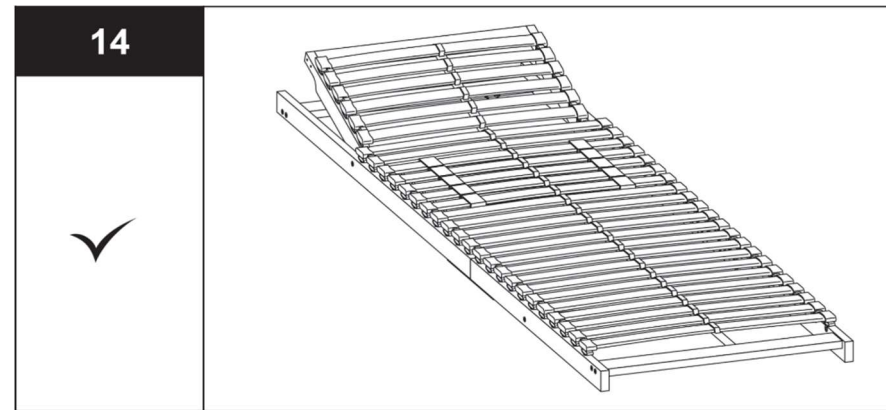
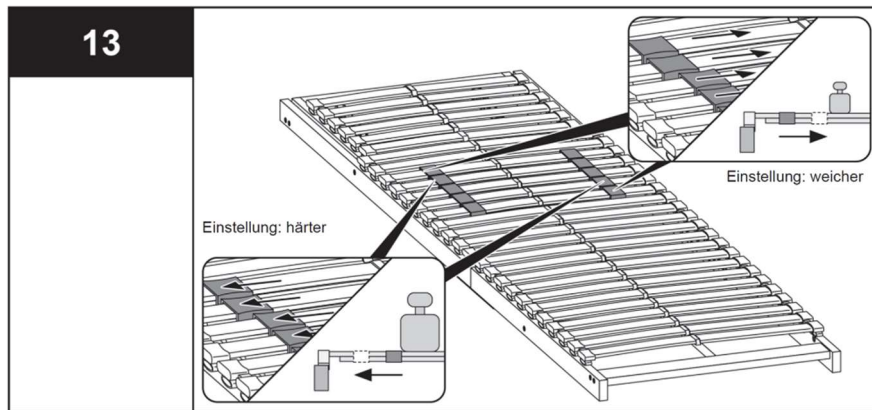


**12:** Befestigen Sie das obere und untere Ende des Mittelbandes am Querholm für das Kopf-/Fußende, indem Sie von unten eine kleine Kreuzschlitzschraube (K) durch einen Unterlegling (E) führen und festschrauben.

**10**

2 x W  
6 x V





### Bestimmungsgemäßer Gebrauch

Der Lattenrost ist ausschließlich als Unterlage für Matratzen und für Bettgestelle der Größe 90 x 200 cm konzipiert. Die maximale Traglast beträgt ca. 140 kg. Verwenden Sie den Lattenrost nur wie in dieser Montageanleitung beschrieben. Jede andere Verwendung gilt als nicht bestimmungsgemäß und kann zu Sachschäden oder sogar Personenschäden führen. Der Lattenrost ist kein Kinderspielzeug. Der Hersteller oder Händler übernimmt keine Haftung für Schäden, die durch nicht bestimmungsgemäßen oder falschen Gebrauch entstanden sind.

### Sicherheitshinweise

Gefahren für Kinder und Personen mit verringerten physischen, sensorischen oder mentalen Fähigkeiten (bspw. Teilweise Behinderte, ältere Personen mit Einschränkungen ihrer physischen und mentalen Fähigkeit) oder Mangel an Erfahrung und Wissen (bspw. Kinder). Kinder erkennen die Gefahren häufig nicht oder unterschätzen sie. Stellen Sie sicher, dass Kinder nicht mit der Verpackungsfolie spielen. Kinder können sich beim Spielen in der Verpackungsfolie verfangen und ersticken. Stellen Sie sicher, dass Kinder keine kleinen Montageteile in den Mund nehmen. Halten Sie Kinder während der Montage fern von allen Teilen des Lattenrosts.

### Verletzungsgefahr!

Bei nicht bestimmungsgemäßem Gebrauch besteht Verletzungsgefahr. Bei mangelhafter Montage besteht Gefahr für Ihre Sicherheit. Gehen Sie bei der Montage des Lattenrosts sorgfältig vor und halten Sie sich an diese Montageanleitung. Verwenden Sie den Lattenrost nicht als Aufstiegshilfe, Leiterersatz, Unterstellbock, Turngerät o. Ä. Benutzen Sie den Lattenrost nicht, wenn sich Schraubverbindungen gelockert haben oder Teile des Lattenrosts beschädigt sind oder fehlen. Der Lattenrost ist für max. Belastung von bis zu 140 kg. Geeignet. Überlasten Sie den Lattenrost nicht. Benutzen Sie den Lattenrost nicht als Sprungunterlage oder Sprungbrett; bei einer solchen Punktbelastung können die einzelnen Federleisten brechen. Verwenden Sie den Lattenrost nur bei Bettgestellen der Größe 90 x 200 cm. Wenn Sie ein Bettgestell mit anderen Maßen verwenden, liegt der Lattenrost ggf. nicht richtig auf und kann vom Rahmen des Bettgestells rutschen. Dabei können Sie sich verletzen.

### Beschädigungsgefahr!

Unsachgemäßer Umgang mit dem Lattenrost kann zu Beschädigungen des Lattenrosts führen. Verwenden Sie den Lattenrost nur in trockenen Innenräumen. Belasten Sie den Lattenrost nur, wenn eine Matratze darauf liegt. Sonst können die einzelnen Federleisten brechen. Entfachen Sie in der Nähe des Lattenrosts kein offenes Feuer. Der Lattenrost könnte Feuer fangen oder sich durch Funkenflug entzünden. Setzen Sie den Lattenrost keinen Witterungseinflüssen (Regen, Schnee, etc.) aus. Verwenden Sie den Lattenrost nicht, wenn der Rahmen oder einzelne Federleisten Risse haben oder ganz gebrochen sind. Ersetzen Sie beschädigte Teile nur durch gleichwertige Ersatzteile.