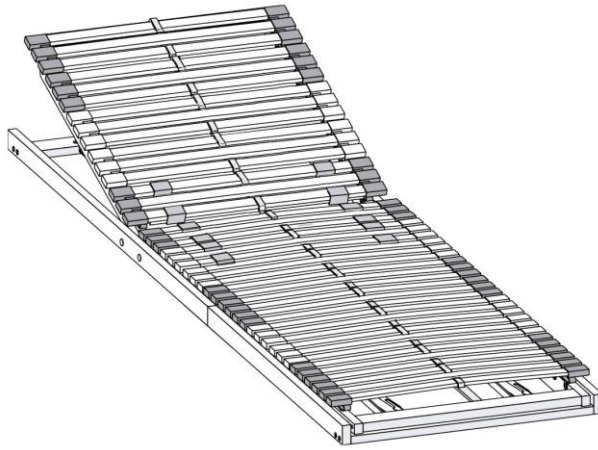


7-Zonen Lattenrost PREMIUM



- Art.-Nr. 224 - 80 x 200 cm
- Art.-Nr. 224 - 90 x 200 cm
- Art.-Nr. 224 - 100 x 200 cm
- Art.-Nr. 224 - 120 x 200 cm
- Art.-Nr. 224 - 140 x 200 cm

Version 05/2020



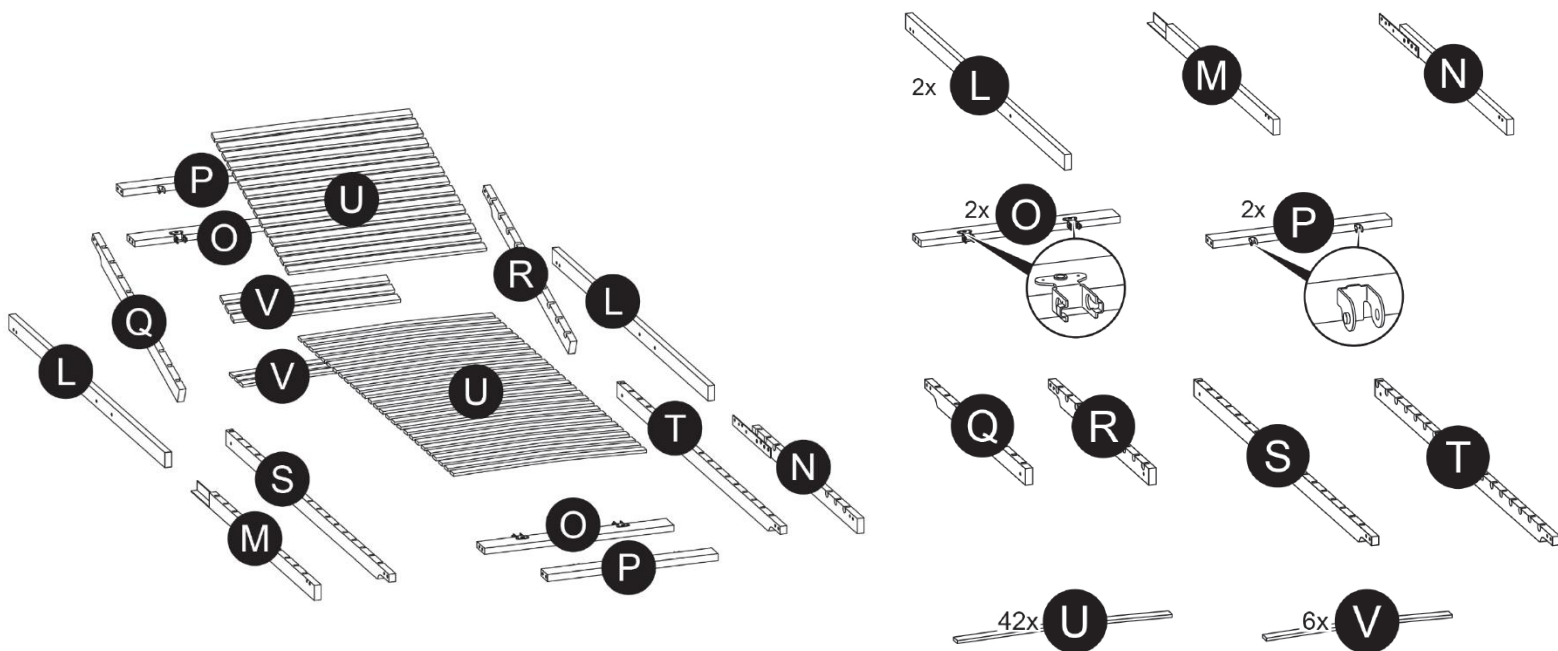
Liebe Kundin, lieber Kunde,

herzlichen Glückwunsch zum Kauf dieses Qualitäts-Lattenrosts. Ihr neuer Lattenrost lässt sich leicht zusammenbauen. In dieser Anleitung erklären wir Ihnen den Zusammenbau des Lattenrosts Schritt für Schritt. Weitere Informationen hierzu finden Sie auch auf unserer Homepage:



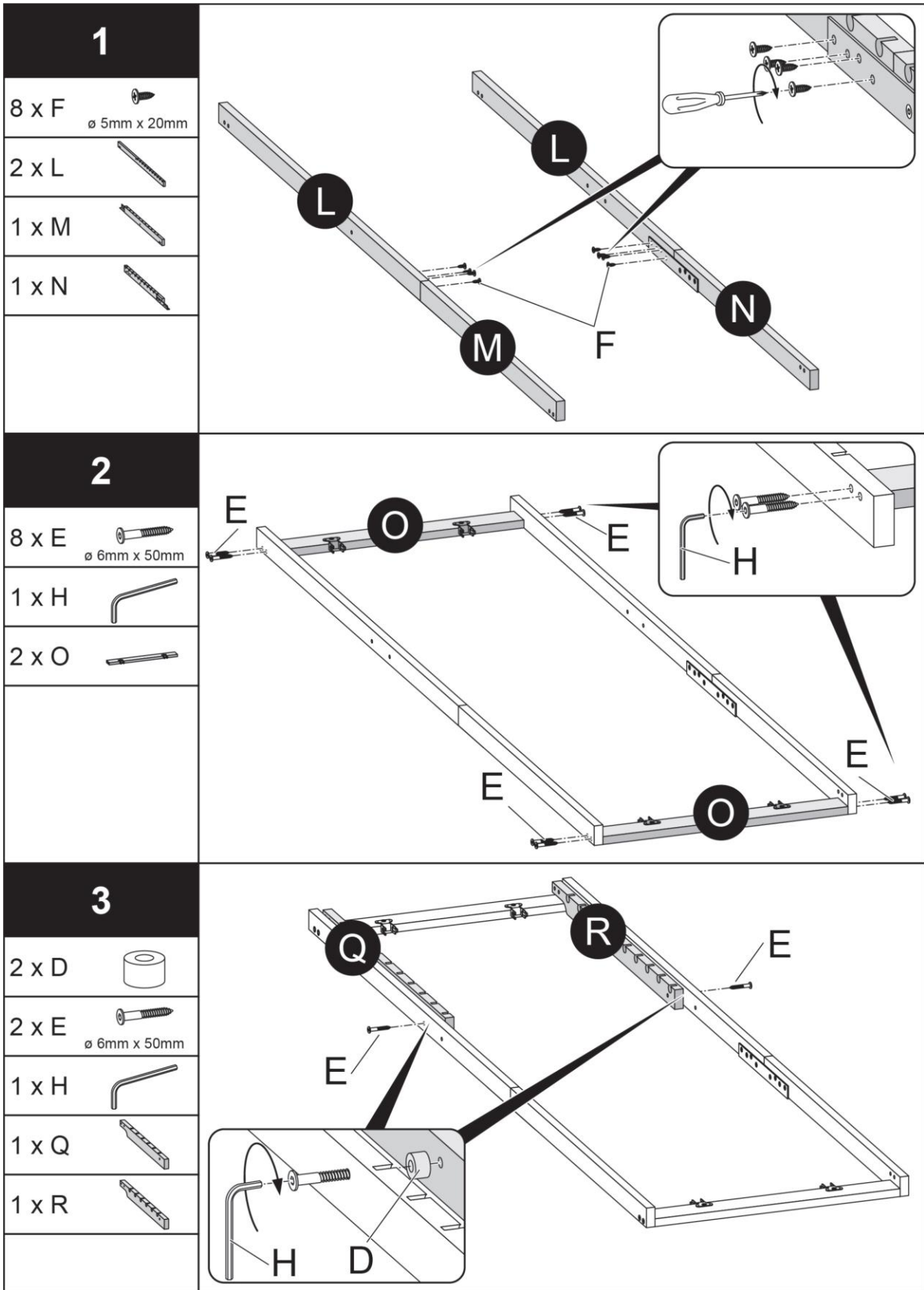
Wir wünschen Ihnen einen erholsamen Schlaf.

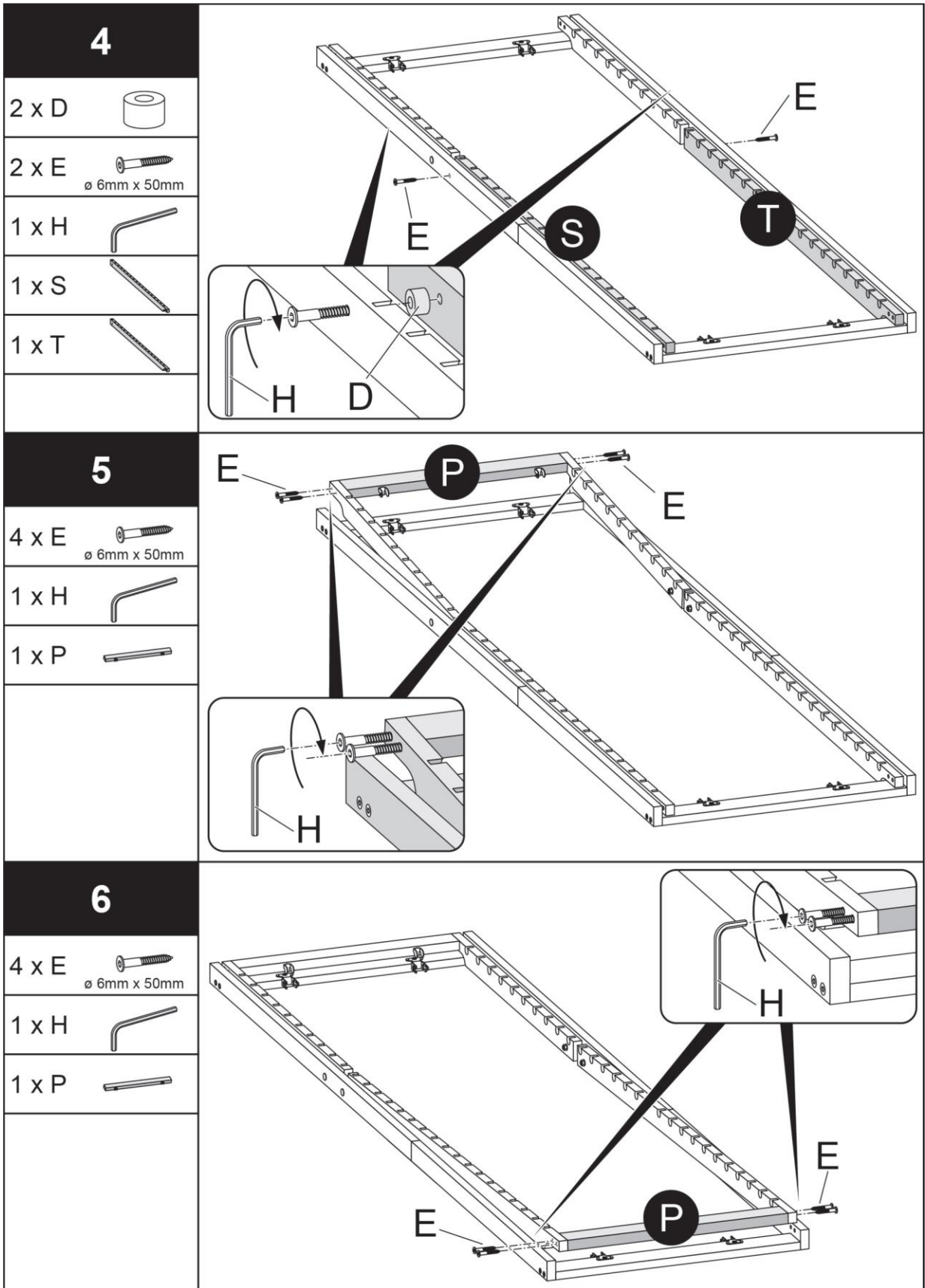
Paketinhalt:



A		4x	B	Schwarz	16x
C	Grau	12x	D		4x
E	ø 6mm x 50mm	20x	F	ø 5mm x 20mm	8x

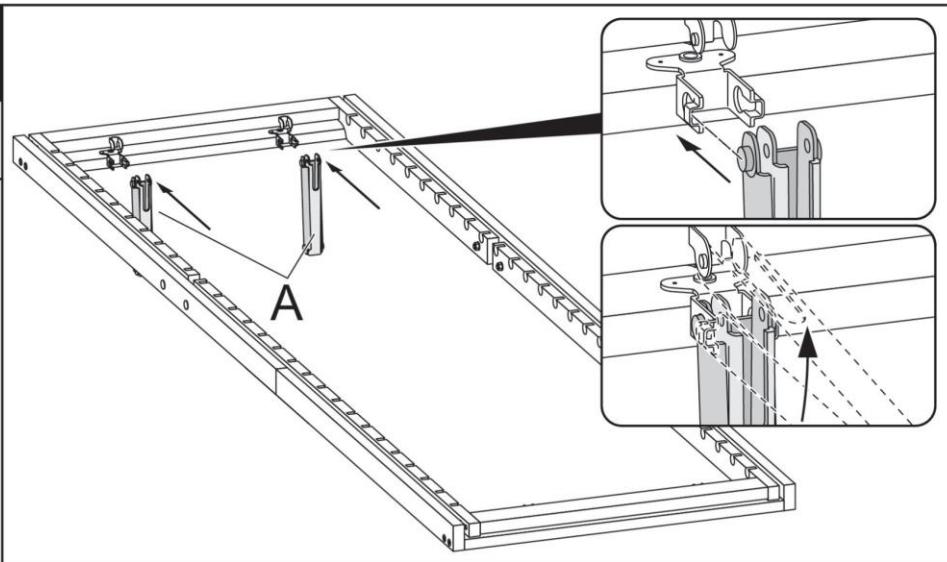
G		12x	H		1x
I		1x	J	ø 3,5mm x 16mm	2x
K		2x			





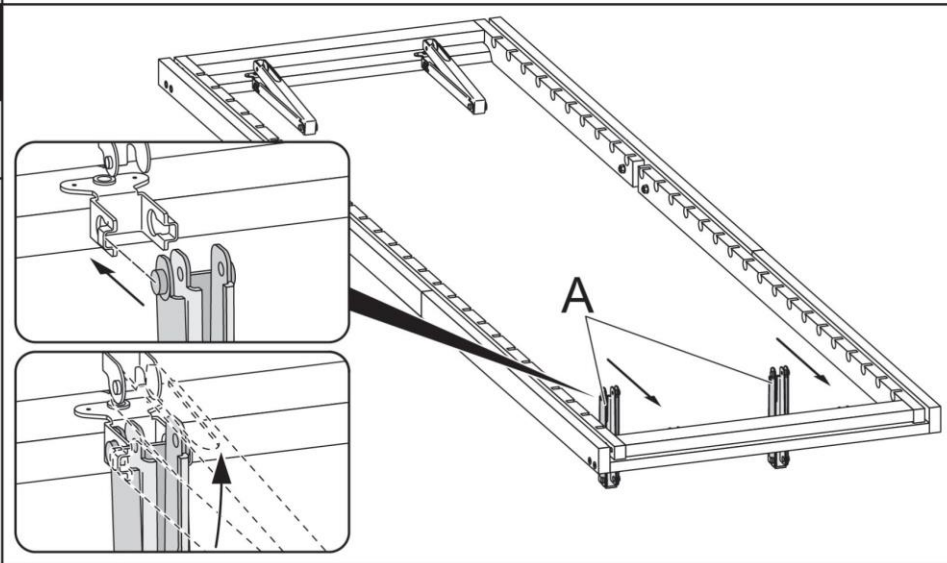
7

2 x A 



8

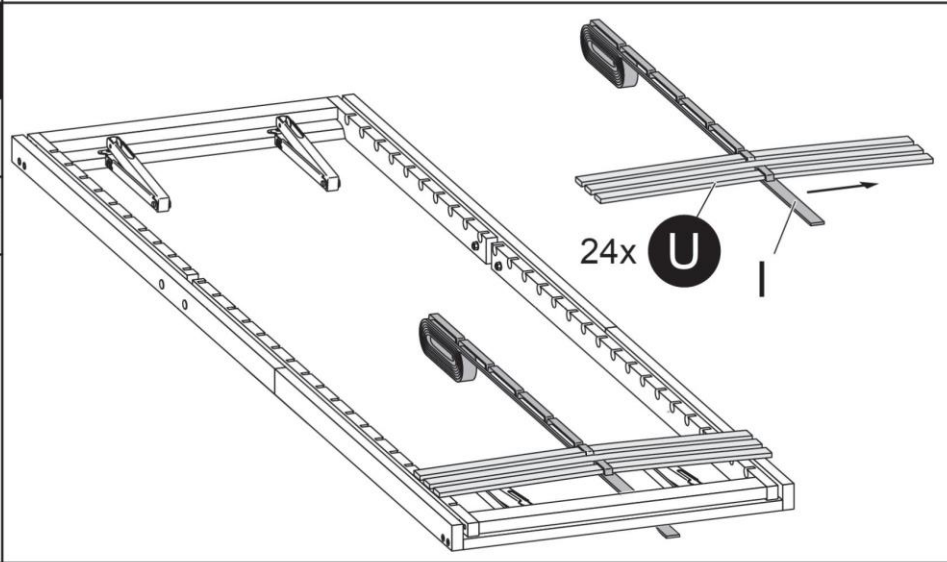
2 x A 






9

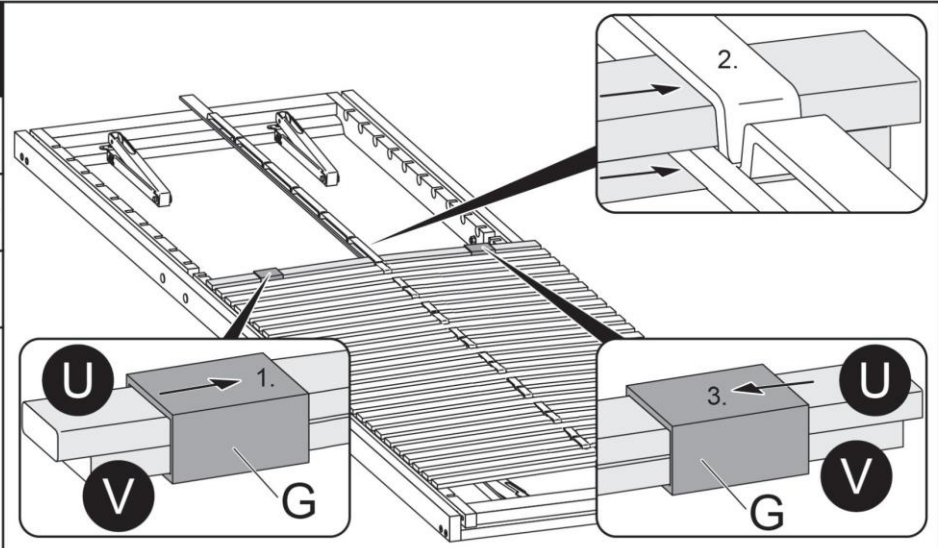
1 x I 

24 x U 



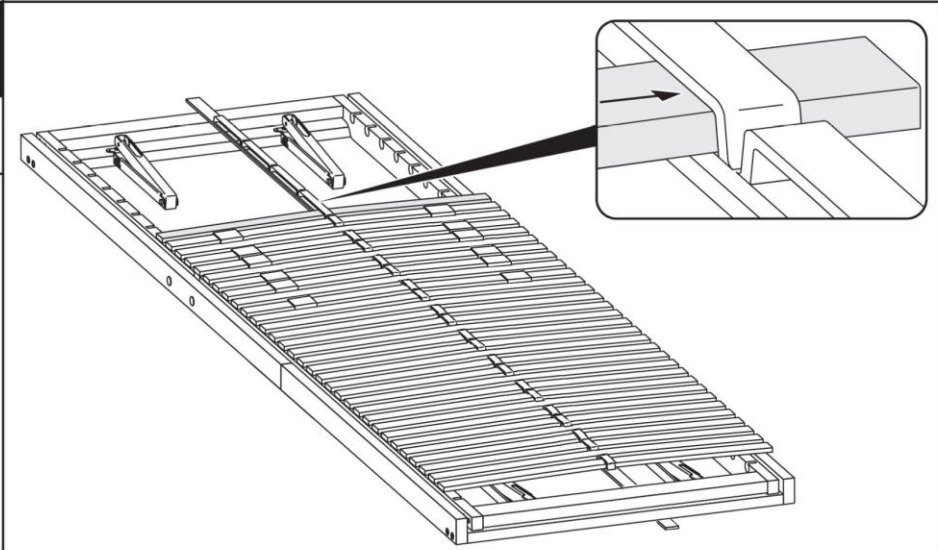
10

- 12 x G 
- 6 x U 
- 6 x V 





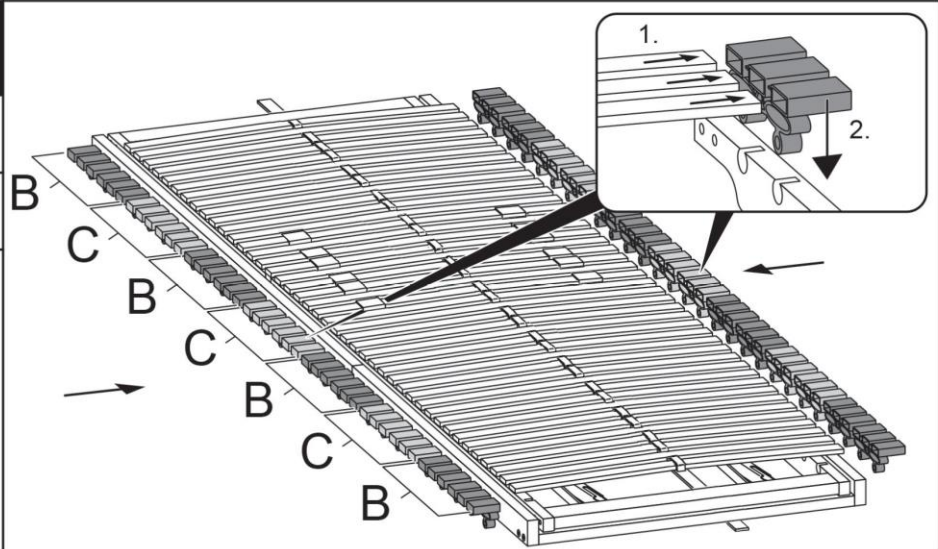
11

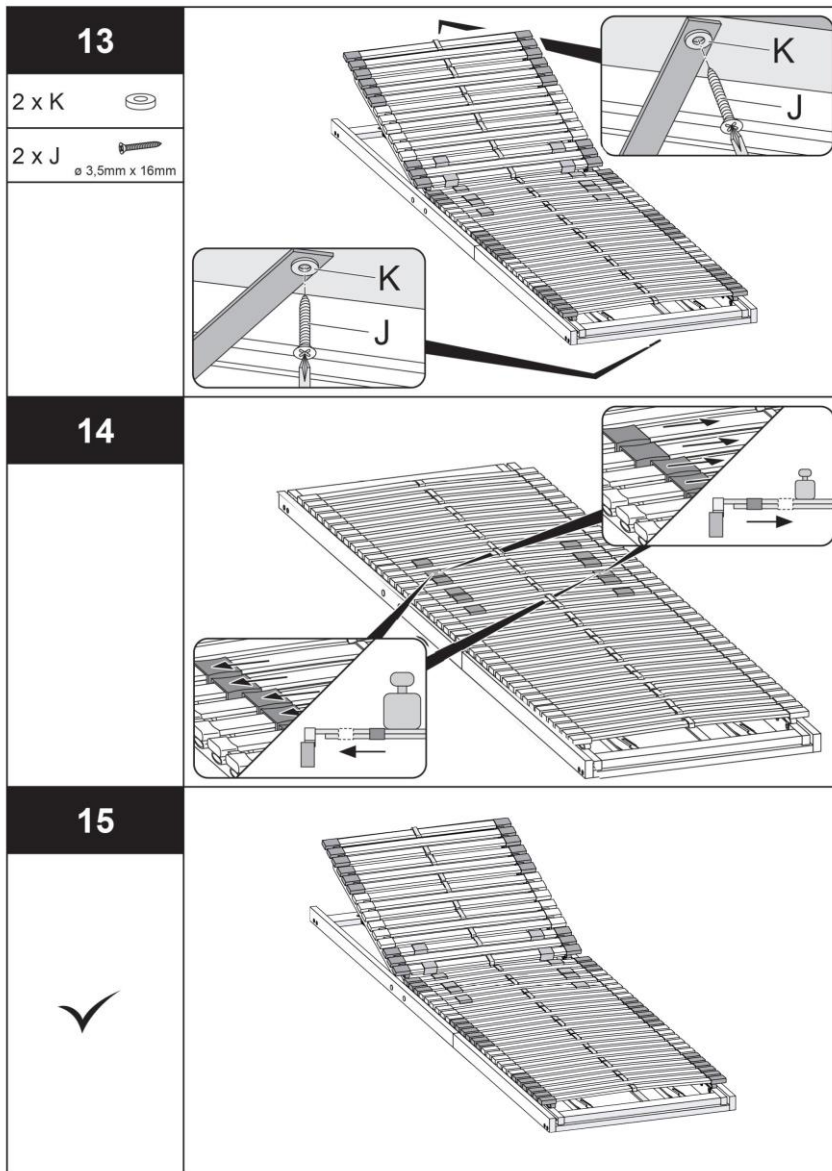
- 12 x U 



12

- 16 x B 
- 12 x C 





WICHTIGE HINWEISE

Montieren Sie den Lattenrost auf einer weichen und sauberen Unterlage, legen Sie gegebenenfalls die Transportpappe unter, damit die Oberflächen nicht zerkratzt oder beschädigt werden können. Der Lattenrost eignet sich für alle handelsüblichen Federkern, Latex und Kaltschaum-Matratzen.

Sollte trotz sorgfältiger Prüfung ein Teil fehlen oder einmal wider Erwarten nicht einwandfrei sein, so wenden Sie sich bitte an unseren „Kunden-Service“.

Unsere Service-Hotline:

Coemo GmbH, Fabrikstraße 5, D-73061 Ebersbach/Germany

Tel.: 0049-7163-5347393 Email: service@coemo.eu

Sie erreichen uns Montag-Freitag von 8:30 bis 14:30 Uhr.

ZU IHRER SICHERHEIT

VORSICHT – Verletzungsgefahren und Sachschäden!

- Halten Sie Kleinkinder von Verpackungsmaterial fern. Es besteht u. a. Erstickungsgefahr!
- Stellen Sie sich nicht auf den Lattenrost. Die einzelnen Federleisten sind für dieses Gewicht nicht ausgelegt.
- Setzen Sie sich nicht auf das hochgestellte Kopfteil. Die Verstell-Elemente sind für dieses Gewicht nicht ausgelegt.
- Quetschgefahr! Achten Sie beim Verstellen des Kopfteils darauf, dass Sie oder andere Personen sich nicht quetschen.
- Verwenden Sie den Lattenrost nur für seinen vorgesehenen Verwendungszweck und überlasten Sie ihn nicht.

VERWENDUNGSZWECK UND TRAGLAST

Der Lattenrost ist für den Gebrauch in Innenräumen geeignet – schützen Sie ihn vor Feuchtigkeit.

Bei gleichmäßiger Belastung – z. B. durch eine liegende Person – beträgt die Traglast des Lattenrostes maximal 140 Kilogramm.

AUSPACKEN UND ENTSORGEN

Entfernen Sie sorgfältig sämtliches Verpackungsmaterial. Achten Sie darauf, dass Sie nicht versehentlich Montagematerial wegwerfen. Entsorgen Sie die Verpackung sortenrein.

ZUR PFLEGE

Verwenden Sie zum Reinigen keinesfalls scheuernde oder ätzende Mittel bzw. harte Reinigungsbürsten etc.