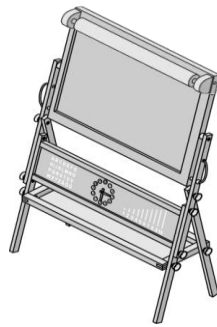


# Maxi-Standtafel



## Aufbauanleitung

Artikel-Nr. 112

### ACHTUNG!

Die Montage darf nur von Erwachsenen durchgeführt werden.

Achten Sie bitte darauf, dass Ihr Kind die Maltafel nur in seiner vorgegebenen Funktion gebraucht und nicht zweckentfremdet, indem es z.B. auf die Maltafel klettert.

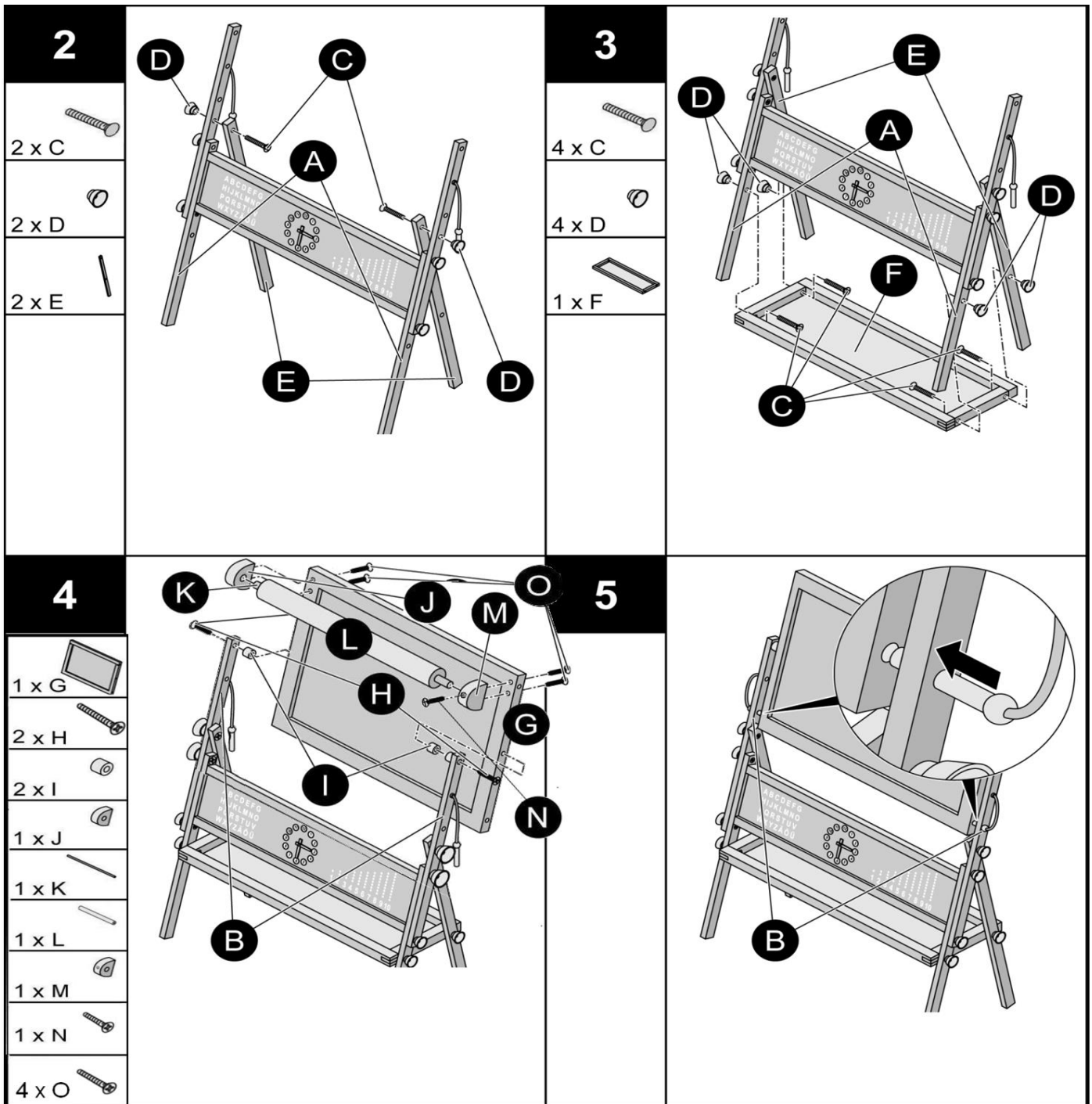


**ACHTUNG!** Nicht für Kinder unter 3 Jahren geeignet. Erstickungsgefahr wegen verschluckbarer Kleinteile.

### Reinigen und Pflege:

- Wischen Sie die weißen Außenseiten mit einem feuchten, fusselfreien Tuch sauber. Bei hartnäckigen Verschmutzungen können Sie auch etwas Glasreiniger benutzen. Wischen Sie die Flächen anschließend trocken.
- Die grünen Innenseiten sollten immer möglichst gleich nach dem Gebrauch (wie in der Schule) mit dem beiliegenden angefeuchteten Schwamm gereinigt werden. Wischen Sie die Flächen anschließend trocken.
- Benutzen Sie keine scharfen oder spitzen Gegenstände auf den Tafelseiten. Die Tafelseiten sind kratzempfindlich und können dabei beschädigt werden.
- Kreiderückstände auf dem Rahmen können mit einem feuchten Tuch abgewischt werden.

<b>A</b>	<b>B</b> 2 x	<b>C</b> 10 x	<b>1</b>	<b>D</b>	<b>B</b>
<b>D</b> 10 x	<b>E</b> 2 x	<b>F</b>		1 x A	<b>C</b>
<b>G</b>	<b>H</b> 2 x	<b>I</b> 2 x		2 x B	<b>D</b>
<b>J</b>	<b>K</b>	<b>L</b>		4 x C	<b>A</b>
<b>M</b>	<b>N</b>	<b>O</b> 4 x		4 x D	<b>D</b>
<b>P</b>	5 x			<p>Verbinden Sie die Seitenarme (B) und das Frontpaneel (A) mittels der Schrauben (C). Bitte stecken Sie die Kappen (D) auf die Schrauben, um scharfe Kanten zu vermeiden.</p>	



Wir wünschen viel Freude mit der Maltafel