

---

## Holz Kinderküche

Artikel 1242

Aufbauanleitung



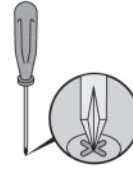
### ACHTUNG!












Nicht für Kinder unter 3 Jahren geeignet.

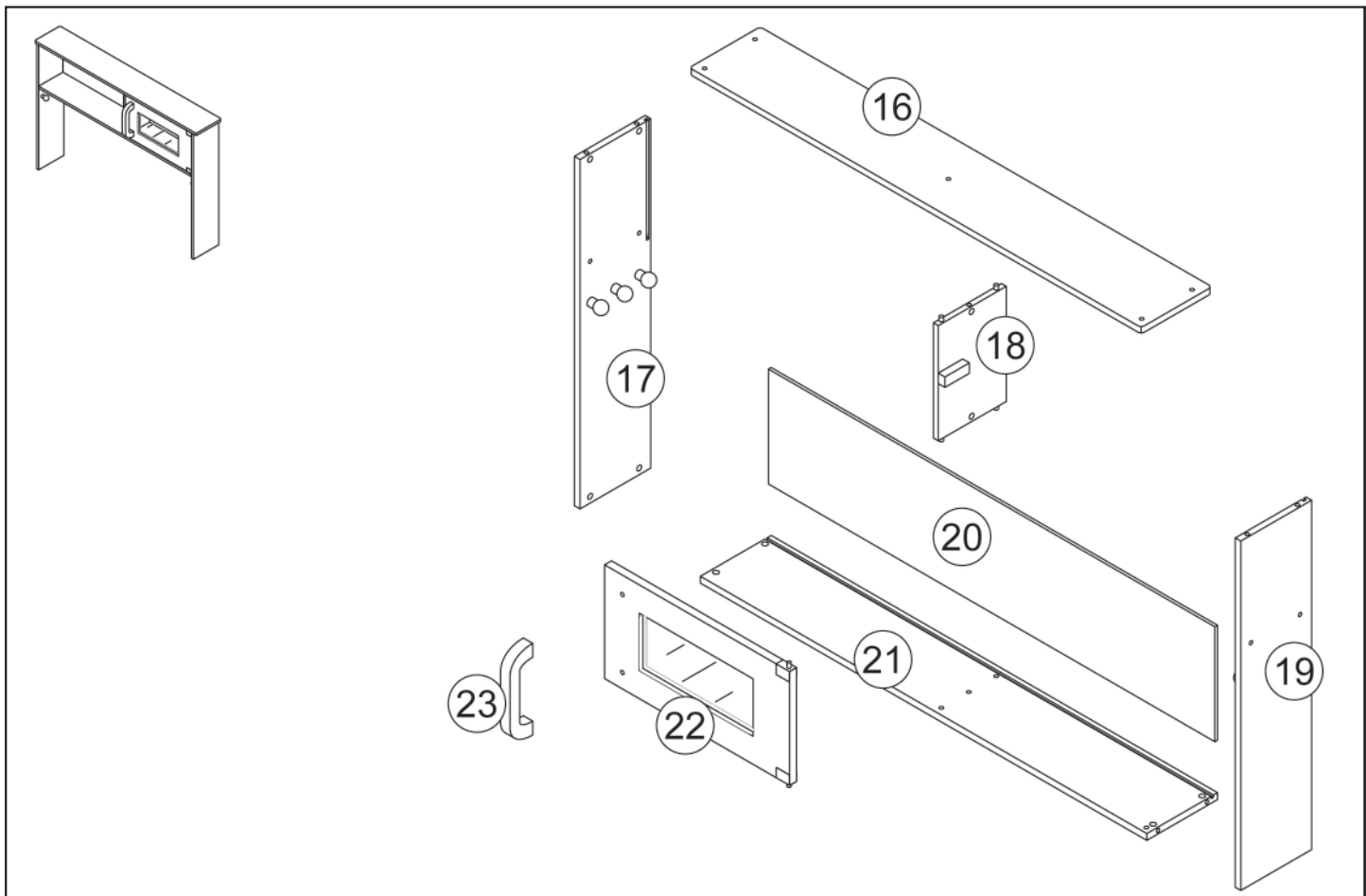
Erstickengefahr wegen verschluckbarer Kleinteile.

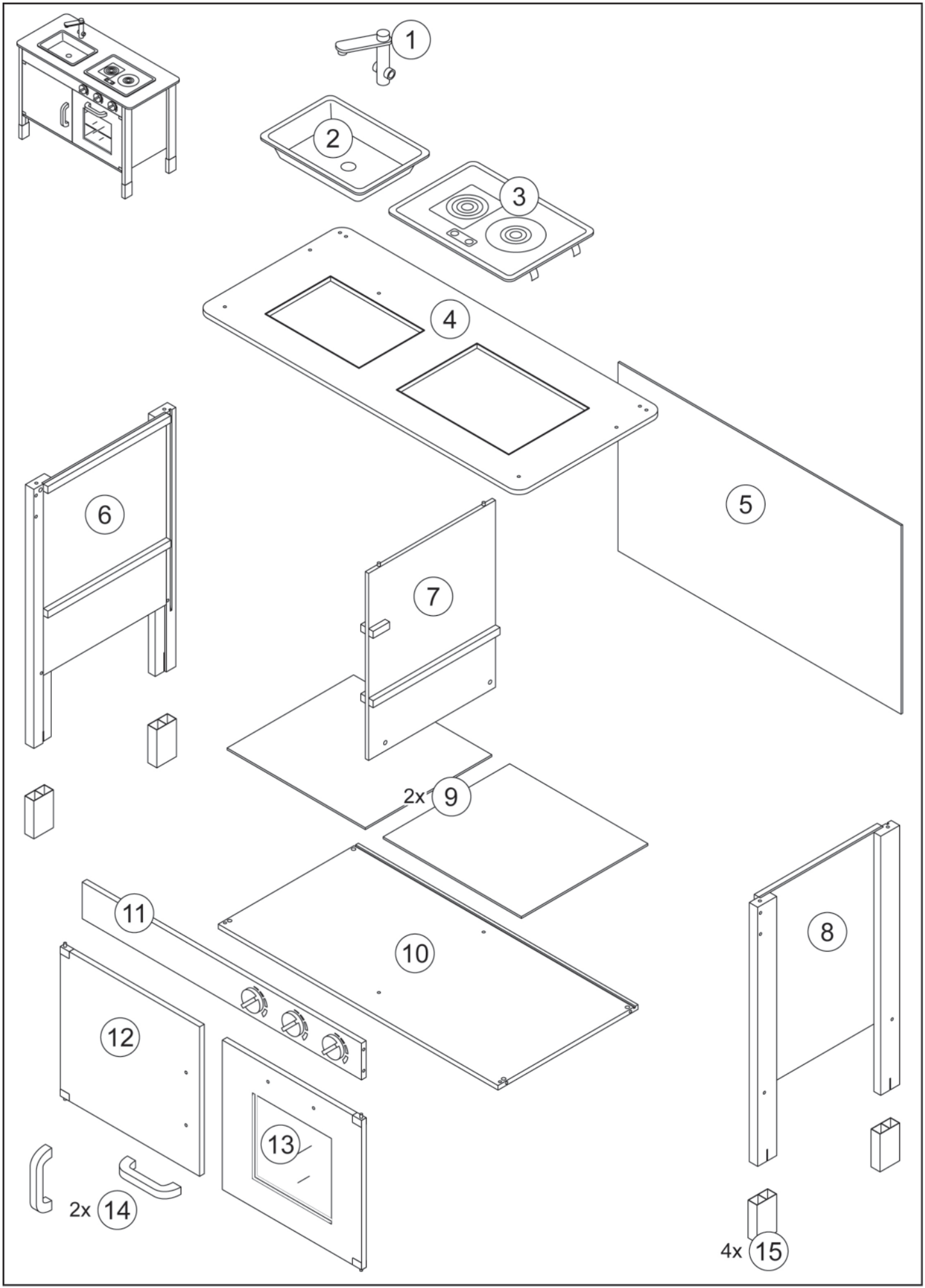


2 Pers.



A	 ø 4mm x 45mm	12x	B	 ø 4mm x 35mm	16x	C	 ø 4mm x 20mm	6x
D		1x	E		1x	F		1x
G		1x	H		1x	I		1x
J		28x	K	 ø 4mm x 25mm	1x			





---

---

## Zu Ihrer Sicherheit

### GEFAHR für Kinder!

- Die Montage der Kinderküche darf nur von einem Erwachsenen durchgeführt werden. Achten Sie darauf, dass Ihr Kind die Kinderküche nur in seiner vorgegebenen Funktion gebraucht und nicht zweckentfremdet, indem es z. B. auf die Kinderküche klettert.
- Für die sichere Montage wird der Artikel mit einer Vielzahl von Kleinteilen ausgeliefert. Diese Teile können bei Verschlucken lebensgefährlich sein. Halten Sie deshalb Kinder fern, wenn Sie die Kinderküche montieren.
- Achtung! Halten Sie Kinder vom Verpackungsmaterial fern. Die Tüten und Folien sind kein Spielzeug. Achten Sie darauf, dass diese nicht über den Kopf gestülpt oder Teile davon verschluckt werden. Erstickungsgefahr!

### VORSICHT- Verletzungsgefahren und Sachschäden!

- Achten Sie darauf, dass alle Schraubverbindungen fest angezogen sind. Kontrollieren Sie diese regelmäßig. Schrauben beim Festziehen nicht überdrehen!
- Überprüfen Sie die Kinderküche und das Zubehör von Zeit zu Zeit auf Beschädigungen oder lose Schrauben. Bei Beschädigungen darf die Kinderküche oder das Zubehör nicht mehr verwendet werden.
- Die Kinderküche darf nur vollständig aufgebaut verwendet werden. Lassen Sie Ihr Kind niemals unbeaufsichtigt mit der Kinderküche spielen.
- Stellen oder setzen Sie sich oder Ihr Kind nicht auf die Kinderküche. Sie könnte umkippen oder beschädigt werden.
- Verwenden Sie die Kinderküche nur für ihren vorgesehenen Verwendungszweck und überlasten Sie sie nicht.
- Die Kinderküche darf nicht zweckentfremdet werden. Nehmen Sie keine Änderungen vor und bauen Sie keine Teile an.

### Achtung!

- Benutzung nur unter unmittelbarer Aufsicht von Erwachsenen.
- Topf und Pfanne sind nicht zum Erhitzen geeignet. Verbrennungsgefahr! Sollte das Küchengeschirr mit Lebensmitteln in Berührung kommen, vor Gebrauch reinigen.
- Spielzeug außerhalb der Reichweite von Kindern unter 3 Jahren aufbewahren.

### Achtung!

Die Kinderküche enthält werksseitig zwei Testbatterien.

Um eine einwandfreie Funktion zu gewährleisten tauschen Sie die Batterien gegen zwei neue Batterien Typ AA LR6 / 1,5 V aus. Wir empfehlen Ihnen Alkali Batterien zu benutzen.

### Achtung!

Batterien müssen mit der richtigen Polarität eingelegt werden!

Verbrauchte Batterien und Akkumulatoren dürfen nicht mit dem Hausmüll entsorgt werden. Sie müssen sie bei einer Sammelstelle für Altbatterien oder Sondermüll abgeben.

Entfernen Sie leere Batterien oder Akkumulatoren aus der Kochplatte.

Nicht wiederaufladbare Batterien dürfen nicht geladen werden!

Aufladbare Batterien vor dem Laden aus dem Spielzeug entnehmen.

Aufladbare Batterien nur unter Aufsicht Erwachsener laden.

Ungleiche Batterietypen oder neue und gebrauchte dürfen nicht zusammen verwendet werden.

Anschlussklemmen dürfen nicht kurzgeschlossen werden.

### Verwendungszweck

Die Kinderküche ist für den Gebrauch in Innenräumen geeignet – schützen Sie diese vor Feuchtigkeit.

Die Kinderküche ist für den privaten Haushalt vorgesehen und für gewerbliche Zwecke ungeeignet.

### Reinigung und Pflege

Verwenden Sie zum Reinigen keine scheuernden oder ätzenden Mittel bzw. harte Bürsten etc.

Reinigen Sie die Oberflächen mit einem leicht angefeuchteten, fusselfreien Tuch und wischen Sie mit einem trockenen Tuch nach.

### Auspacken und Entsorgen

Entfernen Sie sorgfältig sämtliches Verpackungsmaterial und entsorgen Sie es sortenrein. Achten Sie darauf, dass Sie nicht versehentlich Montagmaterial wegwerfen.

Entsorgen Sie das Produkt nach Abnutzung umweltgerecht bei Ihrer örtlichen Recycling Sammelstelle.



### Entsorgung von Altgeräten

Alle Elektro- und Elektronik-Altgeräte müssen getrennt vom Hausmüll über die dafür vorgesehenen Rücknahmestellen entsorgt werden. Mit der ordnungsgemäßen Entsorgung des alten Geräts vermeiden Sie Umweltschäden. Weitere Informationen zur Entsorgung erhalten Sie bei Ihrer Gemeinde oder in dem Geschäft, in dem Sie das Gerät gekauft haben.

---

---

**Liebe Kundin, lieber Kunde,**

unsere Produkte unterliegen einer strengen Qualitätskontrolle.

Sollte dieses Produkt wider Erwarten nicht einwandfrei sein oder haben Sie Rückfragen, so wenden Sie sich bitte an unsere Abteilung „Kunden Service“ in unserem Haus.

Eine Garantieleistung gilt nur für Material oder Fabrikationsfehler.

Bei missbräuchlicher und unsachgemäßer Behandlung und Gewaltanwendung erlischt die Garantie.

Bitte bewahren Sie diese Anleitung für eventuell zukünftige Fragen und Kontaktaufnahme zu uns sorgfältig auf!

**Unsere Service-Hotline:**

Coemo GmbH

Bleichereistr. 35-37

D-73066 Uhingen

Telefon: 0049/7161/91491-30

Telefax: 0049/7161/91491-40

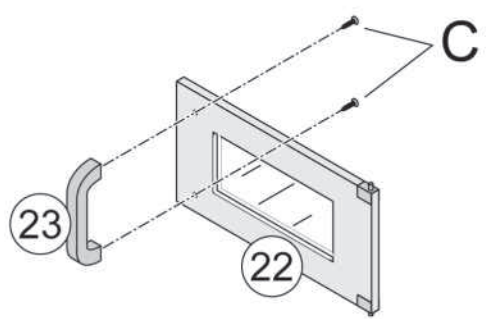
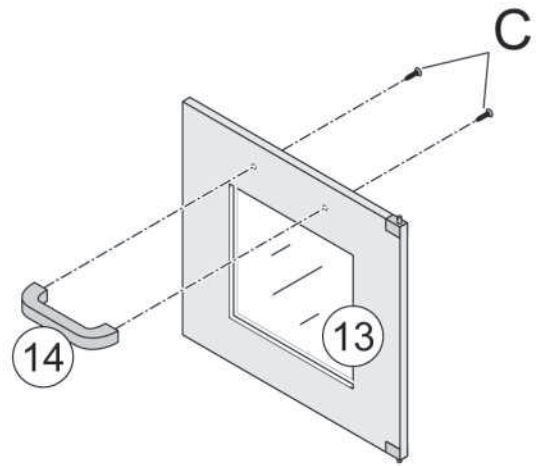
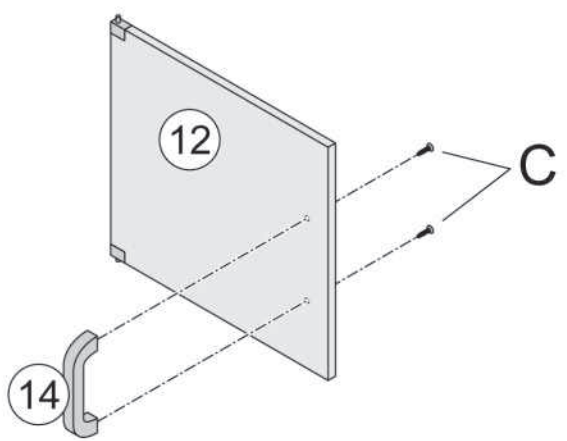
Email: [info@coemo-online.de](mailto:info@coemo-online.de)

Sie erreichen uns:

Montag – Freitag von 8.00 - 16.00 Uhr

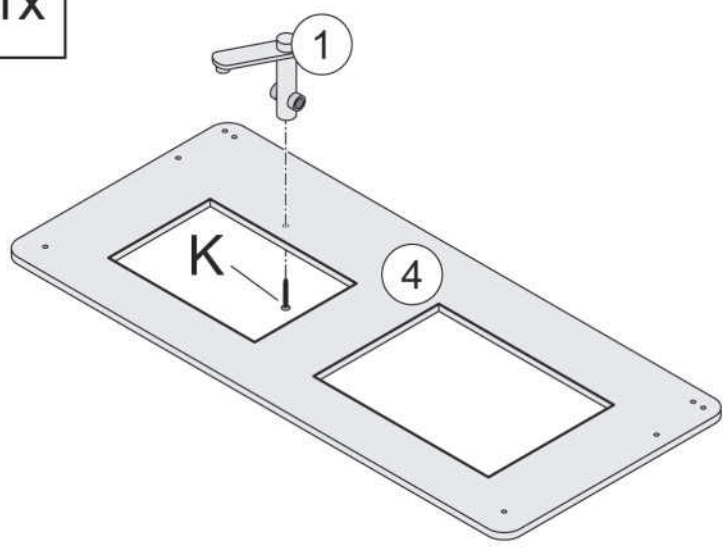
**1** **1x**

**C**  **6x**  
ø 4mm x 20mm





**2** **1x**

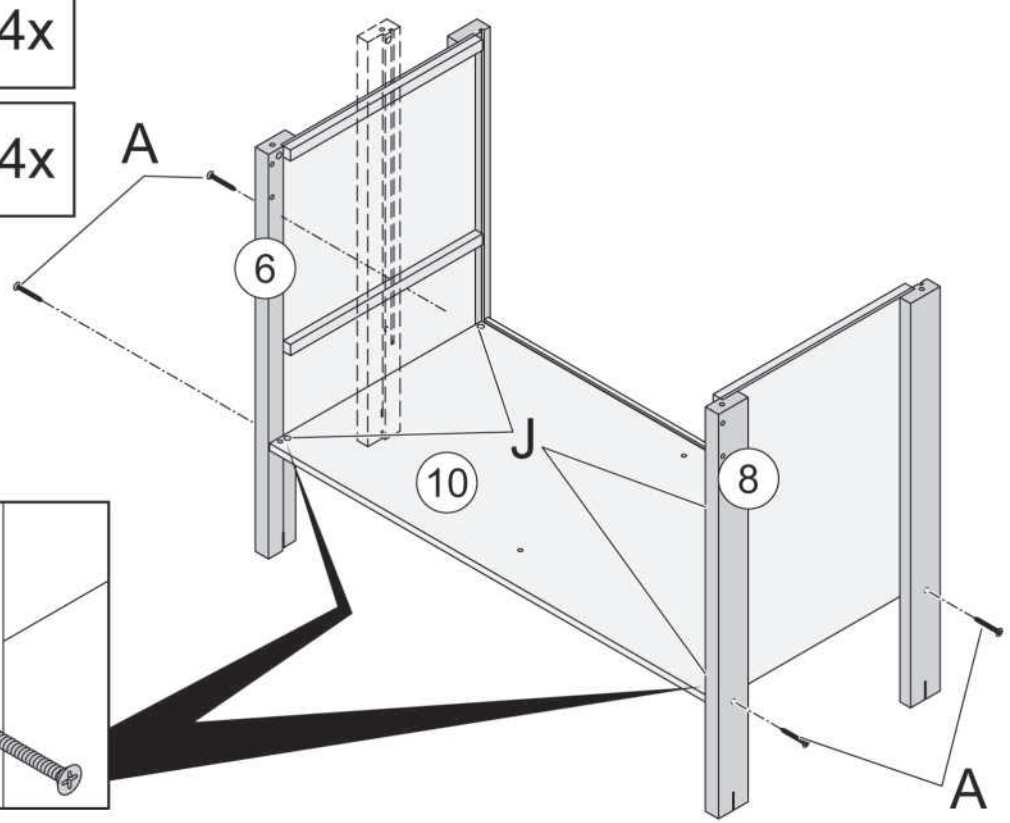
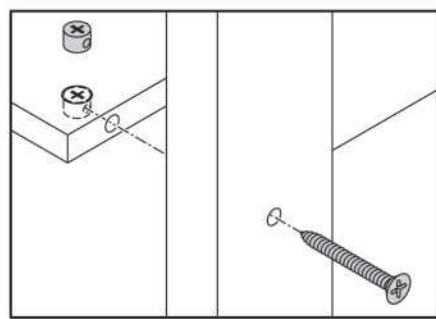
**K**  **1x**  
ø 4mm x 25mm



<b>3</b>	<b>1x</b>
----------	-----------


<b>A</b>	 ø 4mm x 45mm	<b>4x</b>
----------	---	-----------

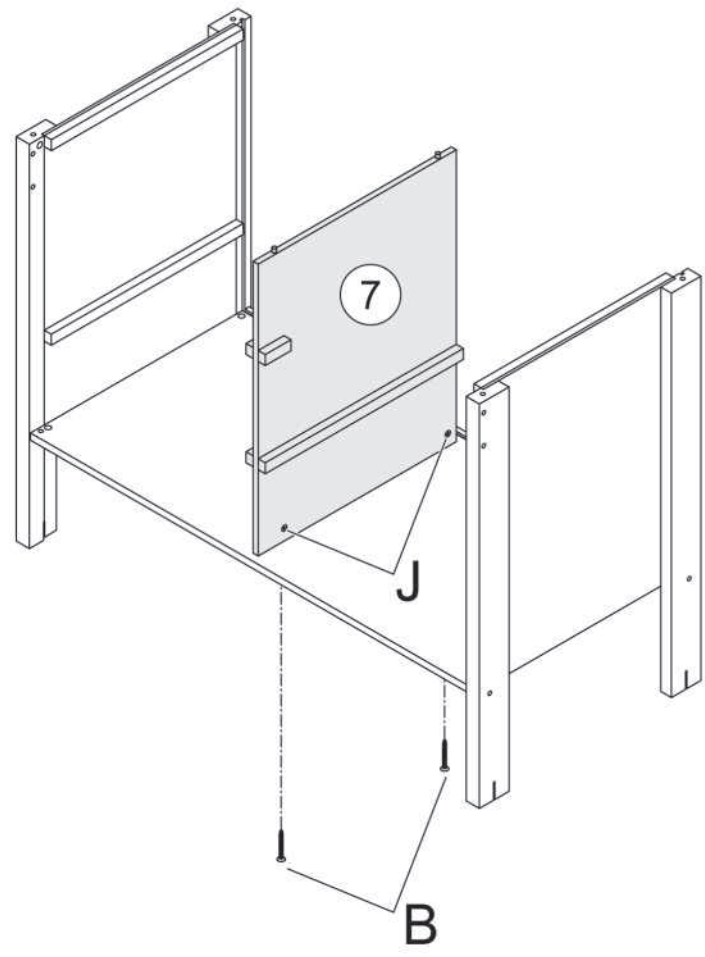
<b>J</b>		<b>4x</b>
----------	---	-----------



<b>4</b>	<b>1x</b>
----------	-----------

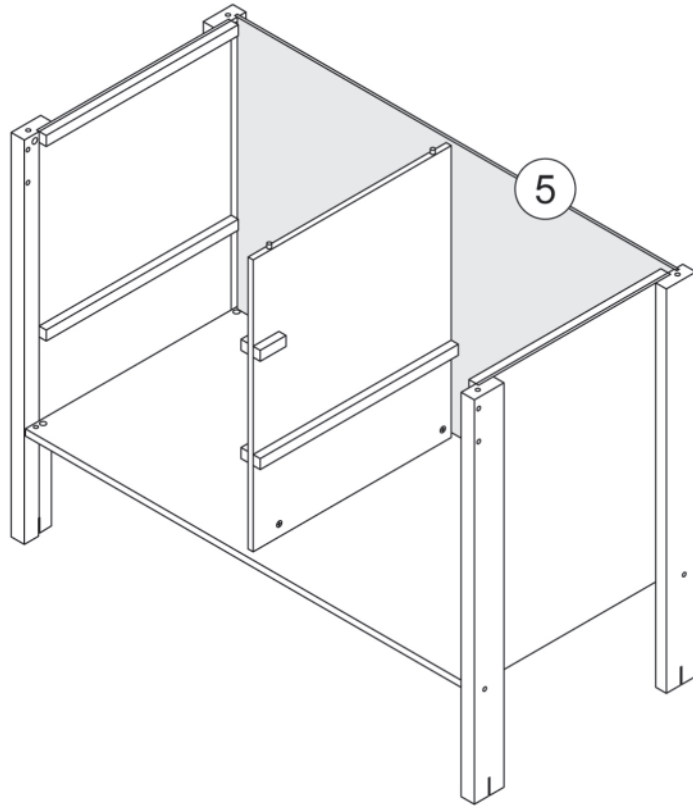
<b>B</b>	 ø 4mm x 35mm	<b>2x</b>
----------	---	-----------

<b>J</b>		<b>2x</b>
----------	---	-----------



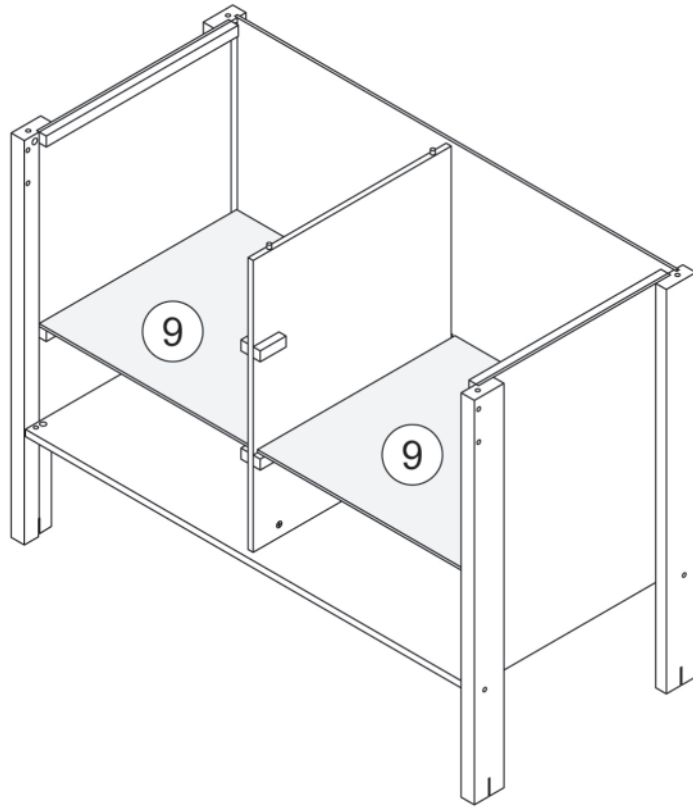
5

1x




6

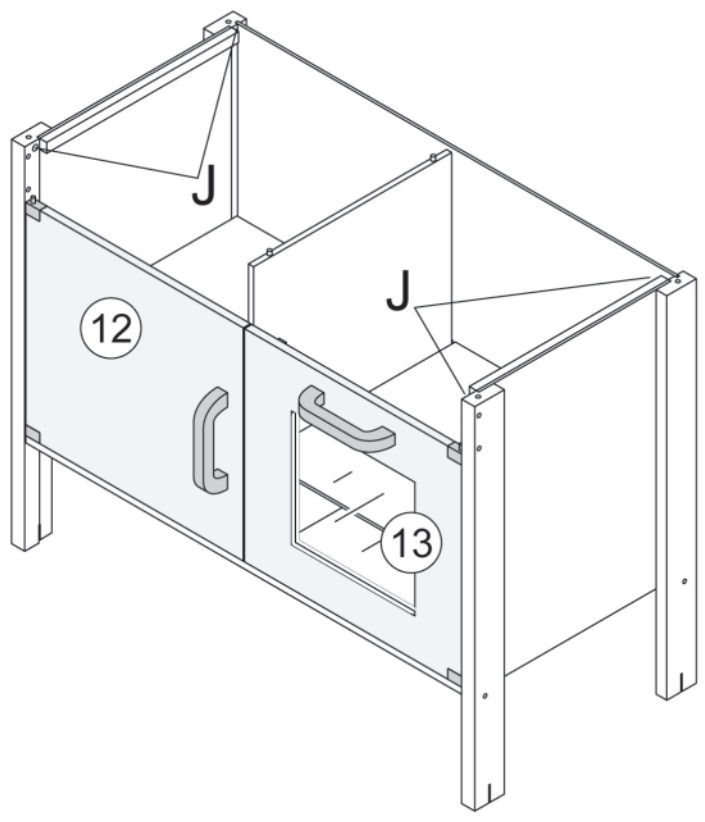
1x






<b>7</b>	<b>1x</b>
----------	-----------

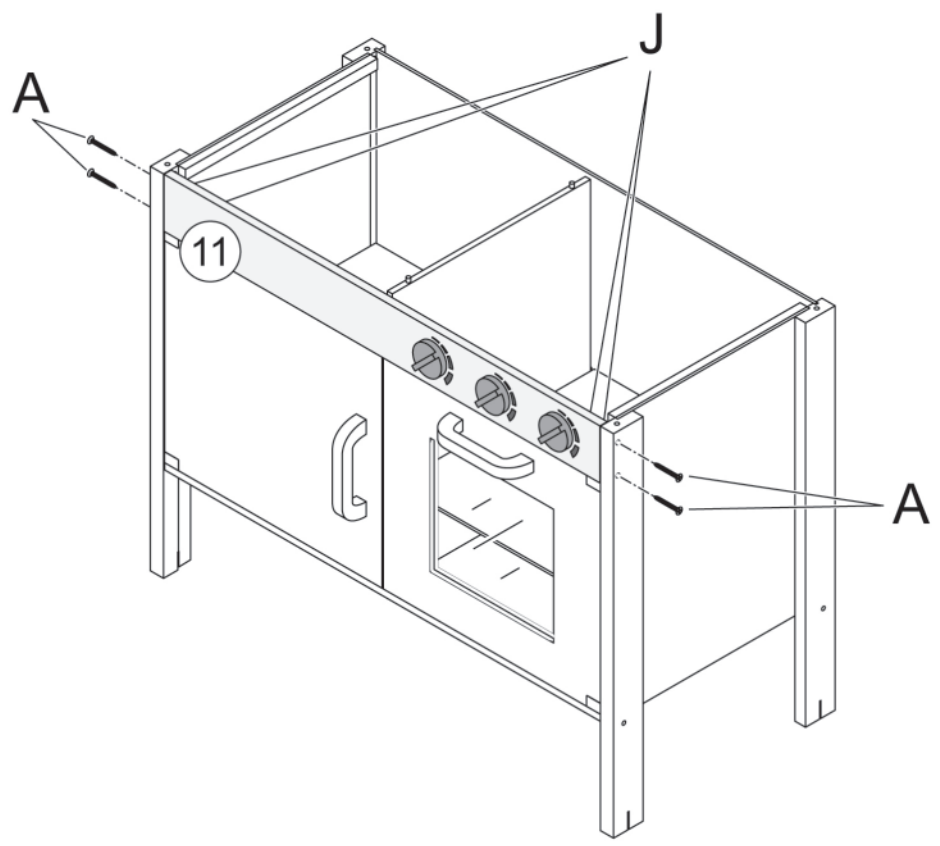
<b>J</b>		<b>4x</b>
----------	---	-----------




<b>8</b>	<b>1x</b>
----------	-----------

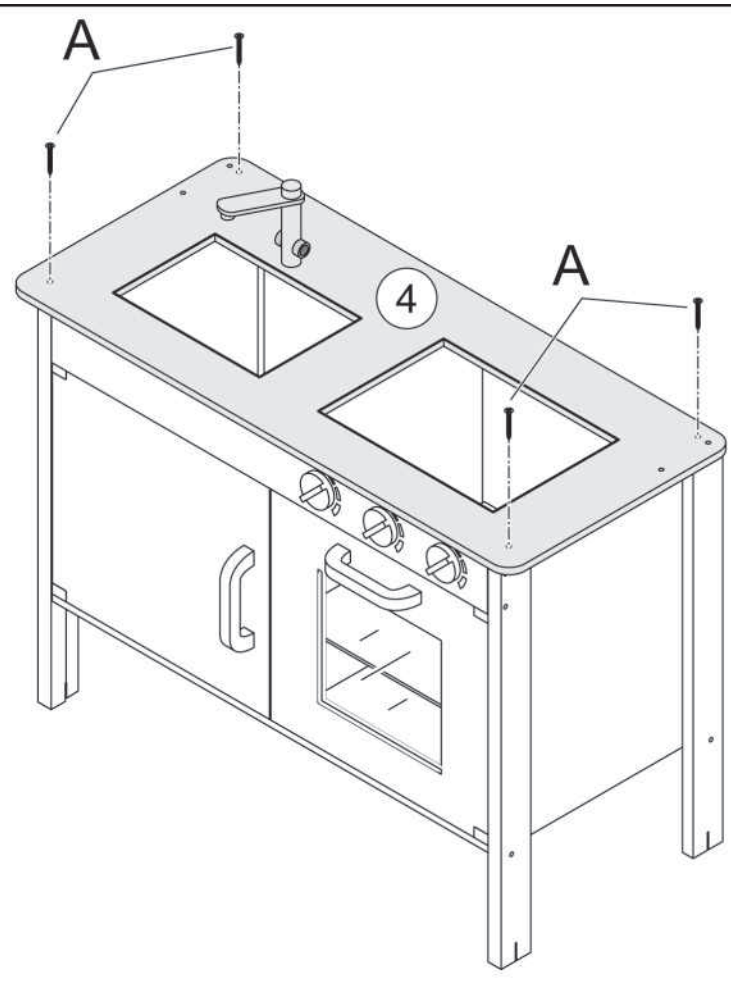
<b>A</b>	 ø 4mm x 45mm	<b>4x</b>
----------	---	-----------

<b>J</b>		<b>4x</b>
----------	---	-----------




<b>9</b>	<b>1x</b>
----------	-----------

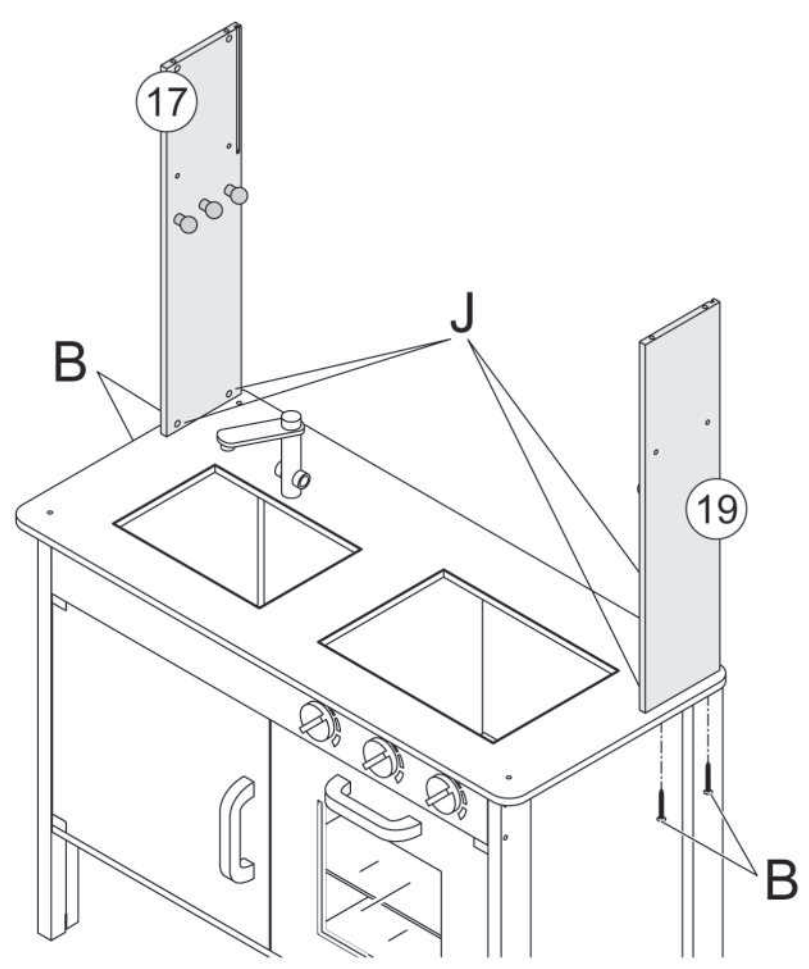
<b>A</b>	 ø 4mm x 45mm	<b>4x</b>
----------	---	-----------



<b>10</b>	<b>1x</b>
-----------	-----------


<b>B</b>	 ø 4mm x 35mm	<b>4x</b>
----------	---	-----------

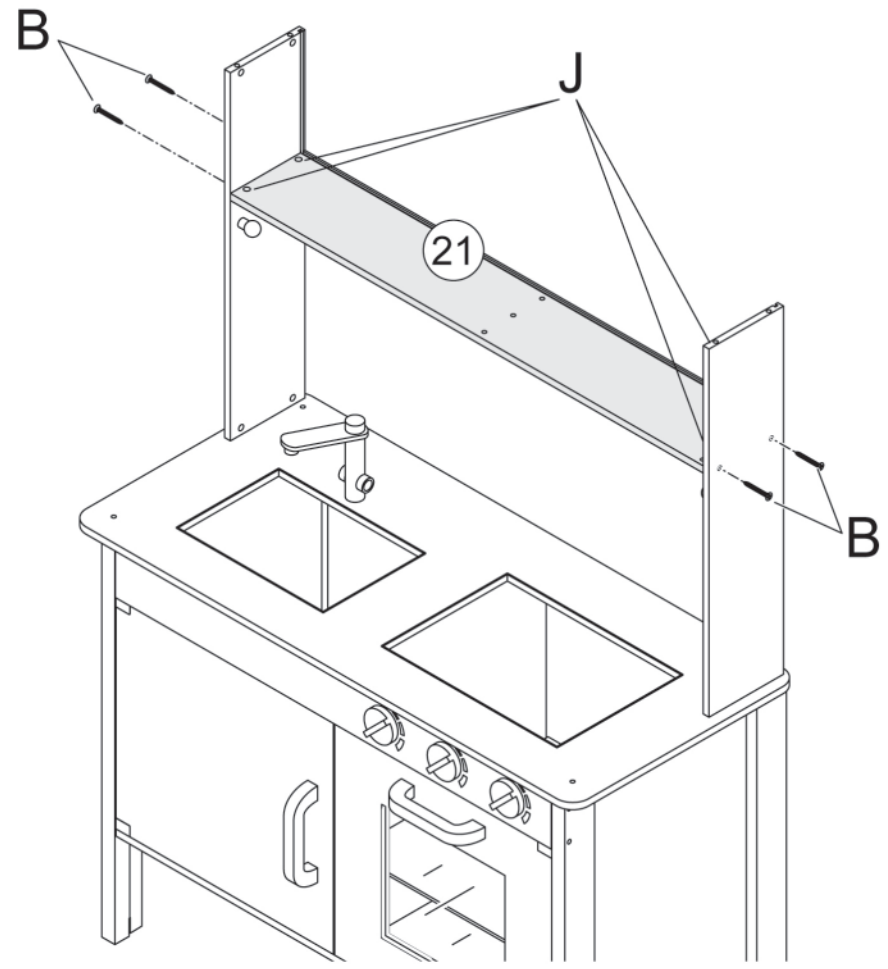
<b>J</b>		<b>4x</b>
----------	---	-----------




<b>11</b>	<b>1x</b>
-----------	-----------


<b>B</b>	 ø 4mm x 35mm	<b>4x</b>
----------	---	-----------

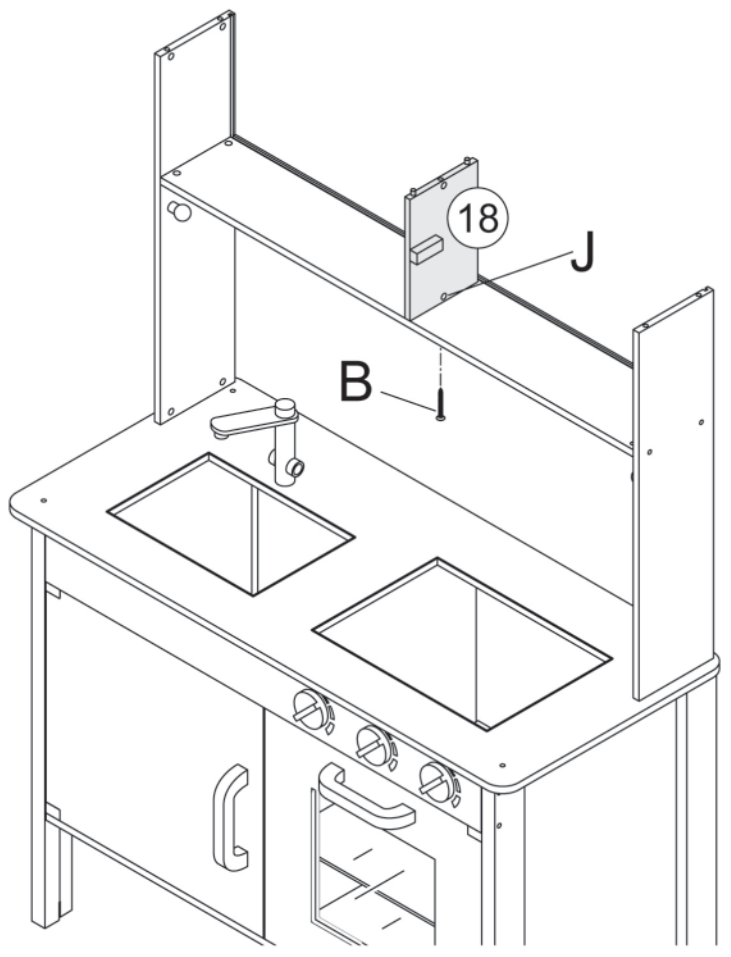
<b>J</b>		<b>4x</b>
----------	---	-----------



<b>12</b>	<b>1x</b>
-----------	-----------

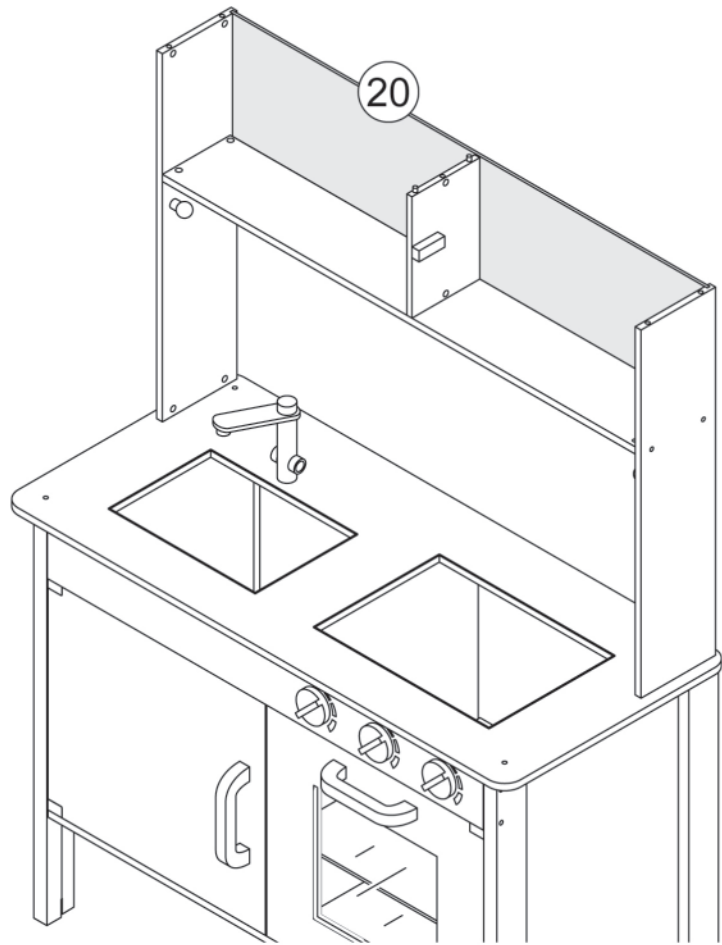
<b>B</b>	 ø 4mm x 35mm	<b>1x</b>
----------	---	-----------

<b>J</b>		<b>1x</b>
----------	---	-----------



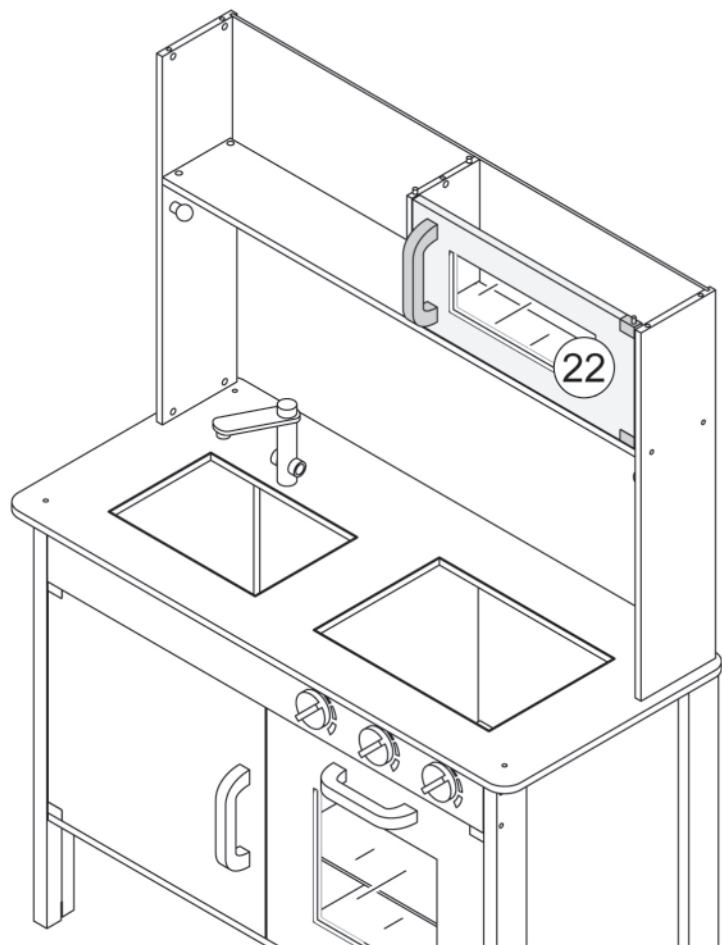
13

1x




14

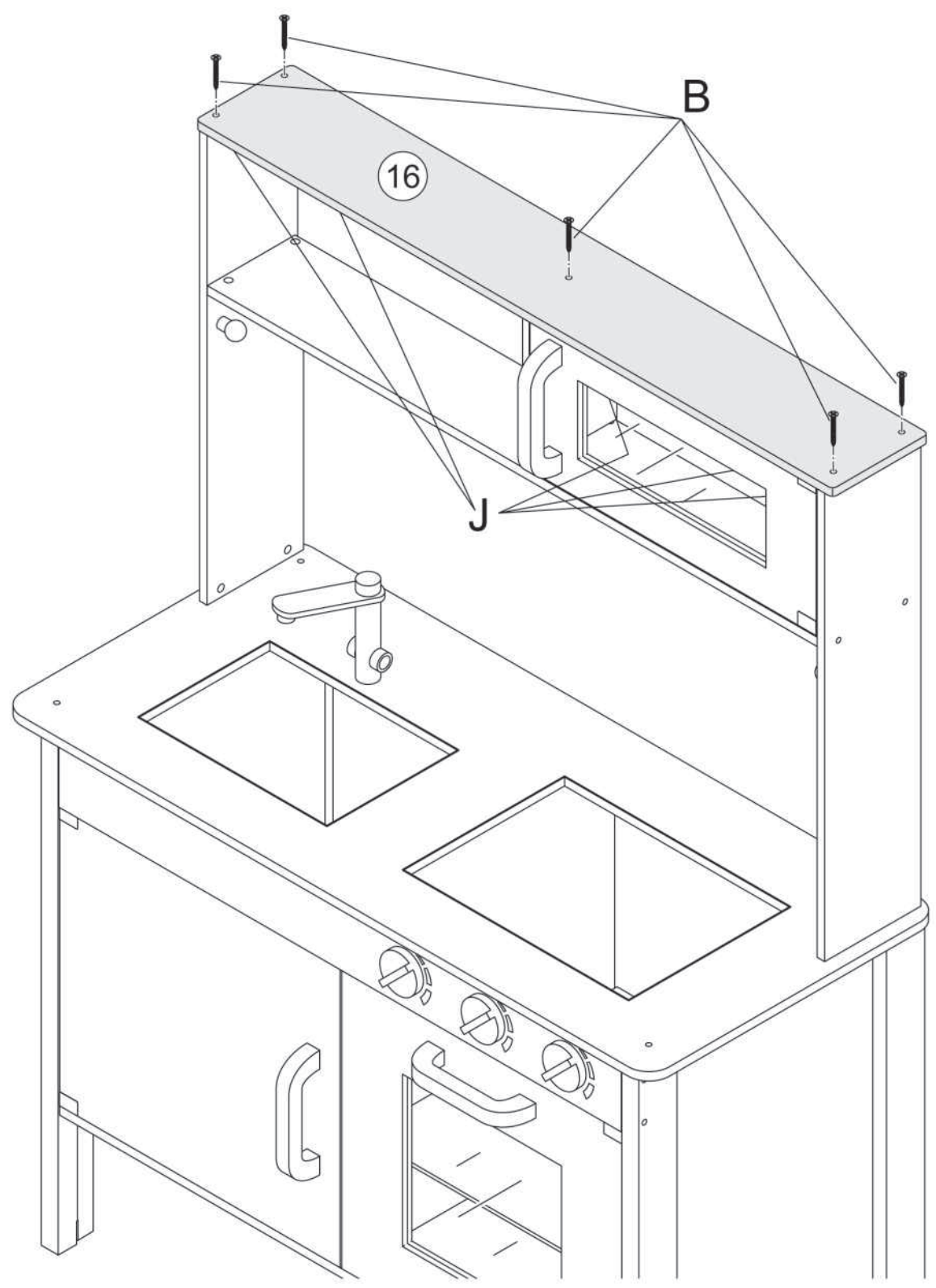
1x



**15** **1x**

**B**  **5x**  
ø 4mm x 35mm

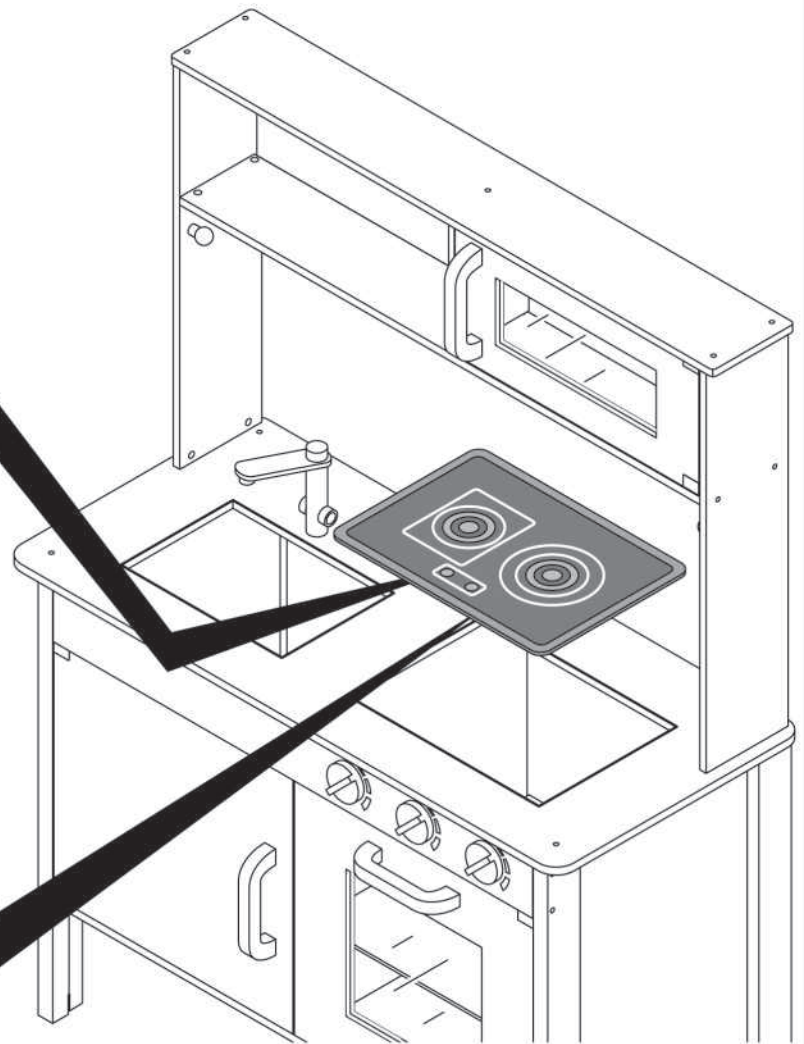
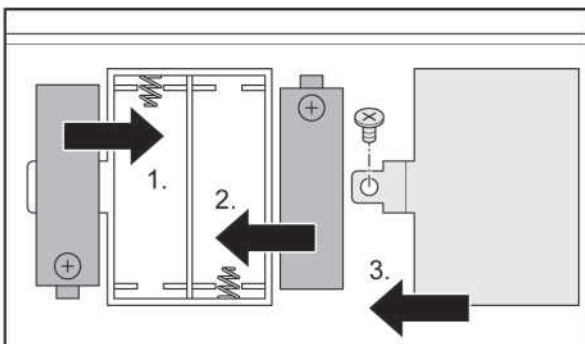
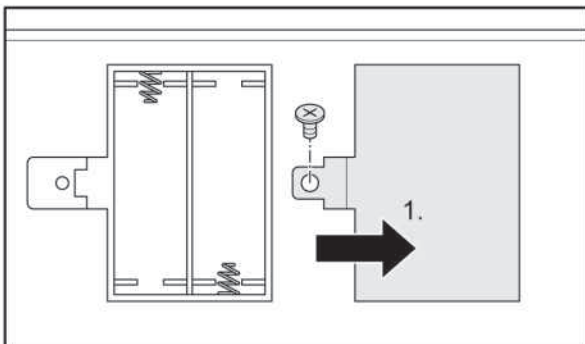
**J**  **5x**



16

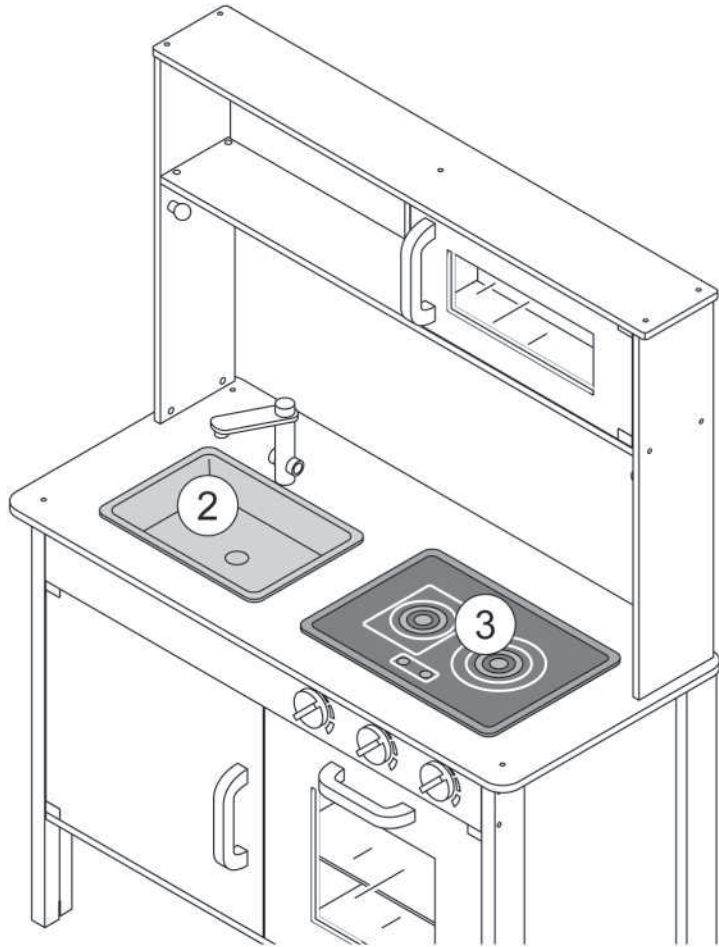
1x

**ACHTUNG!**  
Batterien müssen mit der richtigen  
Polarität eingelegt werden!



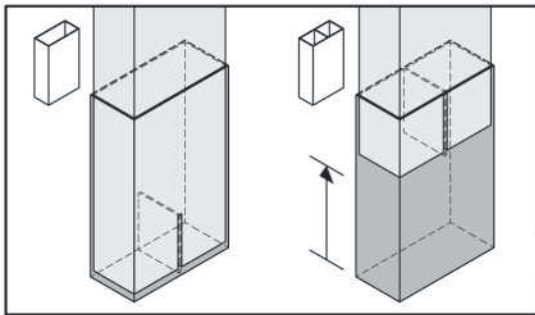
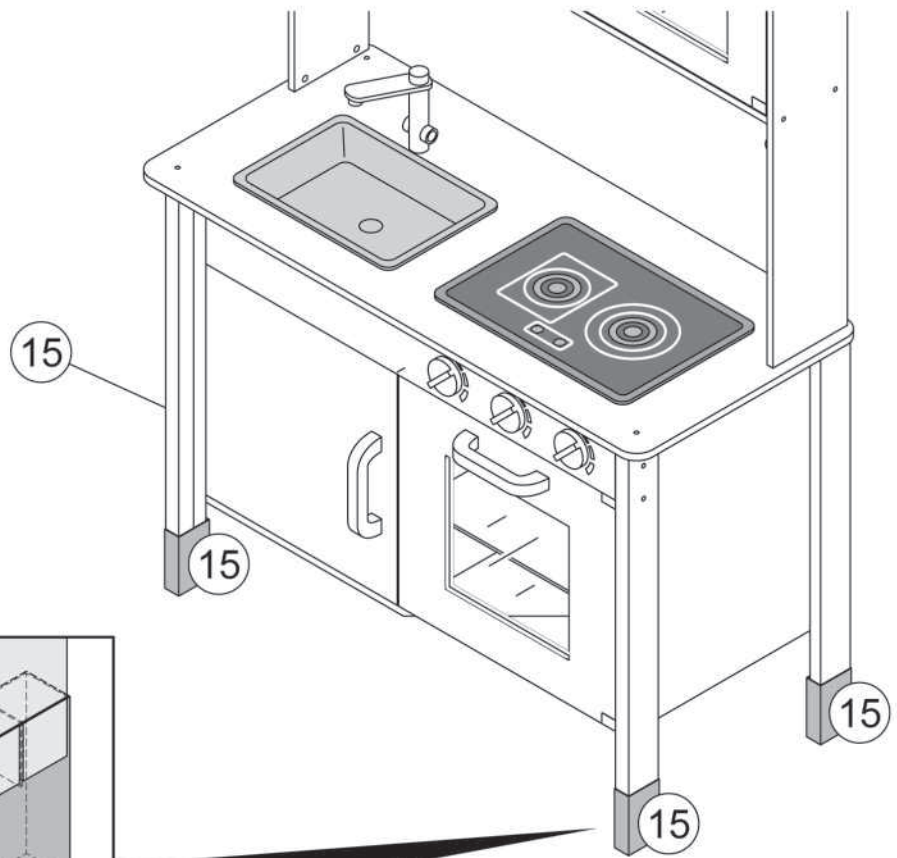
17

1x



18

1x







---

---

## Garantiekarte

Die Garantiezeit beträgt **2 Jahre** und beginnt am Tag des Kaufs. Bitte bewahren Sie den Kassenbon als Nachweis für den Kauf auf!

Während der Garantiezeit können defekte Artikel unfrei an u. a. Serviceadresse gesandt werden. Sie erhalten dann einen neuen oder reparierten Artikel kostenlos zurück.

Nach Ablauf der Garantiezeit haben Sie ebenfalls die Möglichkeit, den defekten Artikel zwecks Reparatur an die u. a. Adresse zu senden. Nach Ablauf der Garantiezeit anfallende Reparaturen sind kostenpflichtig.

Serviceadresse(n):	Coemo GmbH Bleichereistraße 35 – 37 D-73066 Uhingen
Hotline:	0049/7161/91491-30
Fax:	0049/7161/91491-40
E-Mail:	info@coemo-online.de
Produktbezeichnung:	Holz Kinderküche
Produkt- bzw. HerstellereKennzeichnungsnummer:	1242
Sie erreichen uns:	Montag – Freitag von 8.00 – 16.00 Uhr

Fehlerbeschreibung:	_____
	_____
Name des Käufers:	_____
PLZ/Ort:	_____
Straße:	_____
Telefon-Nr. / E-Mail:	_____
Unterschrift:	_____
	_____





